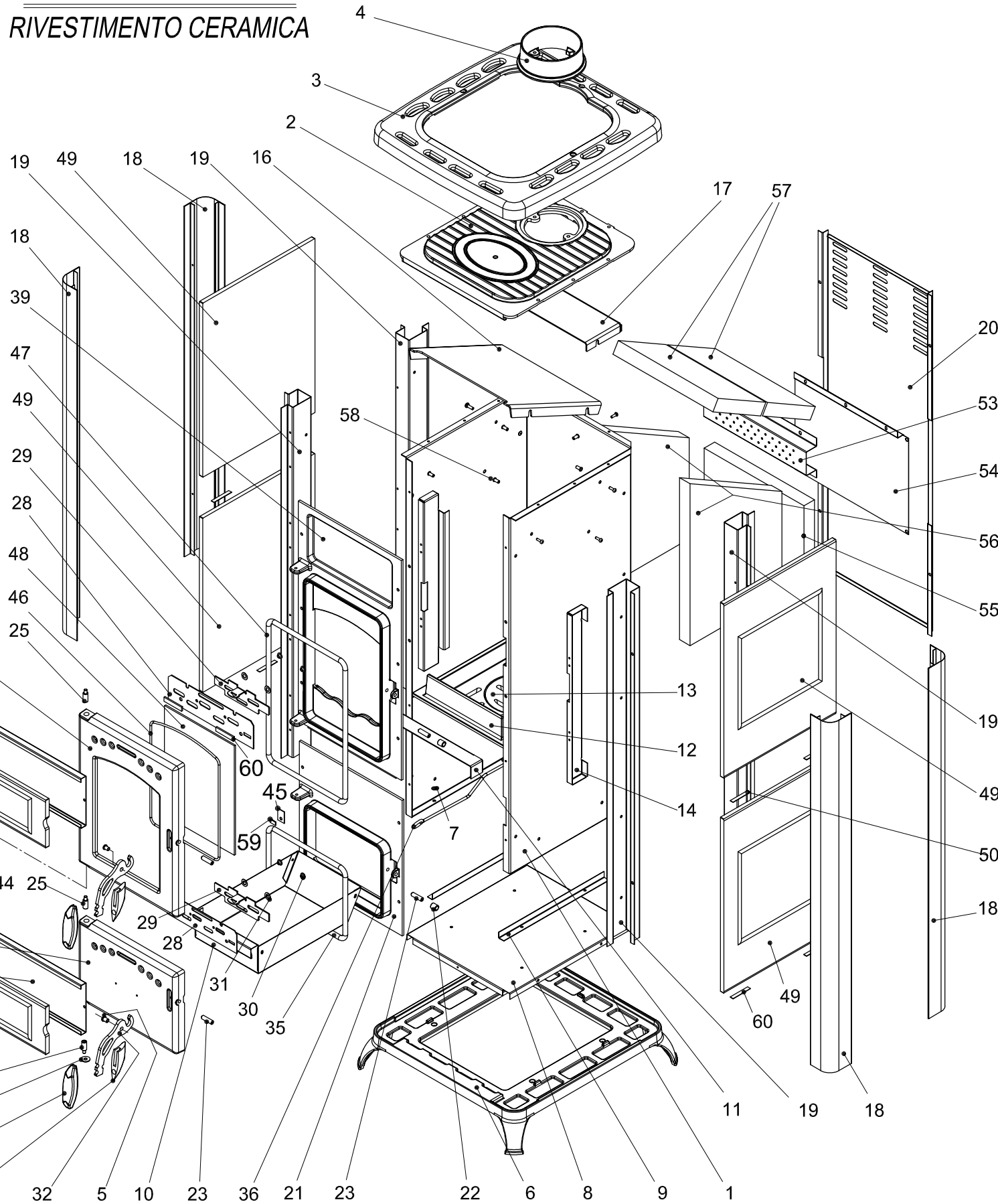
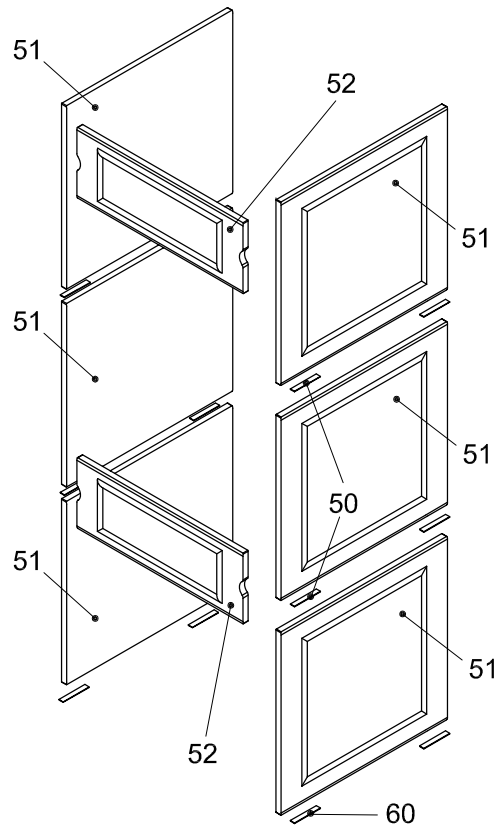
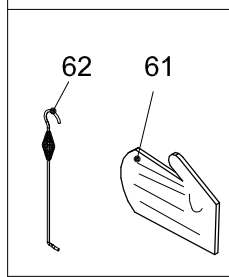


MODELLO ALICE 480 AZ
RIVESTIMENTO OLLARE

MODELLO ALICE 480 AZ
RIVESTIMENTO CERAMICA



ACCESSORI



200	000.158	GRUPPO IMPUGNATURA MANIGLIA IN PLASTICA	2	VEDI SINGOLI PARTICOLARI
199	000.186	GR. MANIGLIA COMPLETO DI BUSSOLA	2	VEDI SINGOLI PARTICOLARI

62	007.007	ATTIZZATOIO CROMATO	1	
61	9999.03.7777	GUANTO TERMICO PER FORNO	1	
60	004.105	NASTRO TEXTAPE 10x3	--	
59	004.119	NASTRO BLACKTEX 8x2	2	
58	102.114	INSERTO M5 FTT/L L.15	7	
57	38042419	VERMICULITE SUPERIORE	2	
56	38042422	VERMICULITE LATERALE	2	
55	38042420	VERMICULITE POST. INFERIORE	1	
54	26040615	LAM. CAMINO ARIA SEC. 480 A	1	
53	26070215	LAM. ARIA SECONDARIA 480 A	1	
52	004.164.017	PIETRA OLLARE ANTERIORE H. 118	2	
51	004.163.017	PIETRA OLLARE LATERALE H. 286	6	
50	102.098	GUARNIZIONE SIL 8x1	--	
49	004.160.XXX	CERAMICA LATERALE	4	
48	003.122	VETRO FUOCO	1	
47	004.116	TRECCIA ARTICA Ø10 PORTA FUOCO	1	
46	004.115	TRECCIA TRICOTEX Ø4 PORTA	1	
45	690.022	PIASTRINA FIX VETRO PORTA FUOCO	2	
44	101.001	GRANO M.5x6 ES. INC. UNI 5927	1	
43	401.241.007	PORTA FUOCO	1	
42	502.203	PERNO x PORTA MOLLA	1	
41	104.029	MOLLA TORSIONE PORTA	1	
40	502.216	PERNO ROTAZIONE PORTA x MOLLA	1	
39	401.238.007	FACCIATA SUPERIORE	1	
38	004.162.XXX	CERAMICA FRONTALE	2	
37	658.104.900	LAMIERA SUPP. CERAMICA FRONT.	2	
36	502.117	ASTA SQUOTIGRIGLIA	1	
35	004.116	TRECCIA ARTICA Ø10 PORTA CENERE	1	
34	002.146	IMPUGNATURA INFERIORE	2	
33	002.145	IMPUGNATURA SUPERIORE	2	
32	645.150.803	MANIGLIA PORTA	2	
31	102.074	RONDELLA PIANA Ø15.5x8.5x1.5 ZINC.	4	
30	103.060.801	BUSSOLA REGISTRO ARIA	4	
29	645.151.803	LEVA ARIA	2	
28	642.056	LAMIERA STAFFA ARIA PRIM.-SECON.	2	
27	005.515	TARGHETTA MARCHIO LINCAR	1	
26	401.240.007	PORTA CENERE	1	
25	502.214.801	PERNO FIX PORTA	3	
24	102.004	RONDELLA Ø18x6.5x1.6 ZINC.	2	
23	101.161	GRANO M.8x30 ES. INC. UNI 5927	4	
22	502.205	RULLINO CHIUSURA PORTA	2	
21	401.237.007	FACCIATA INFERIORE	1	
20	668.176	LAMIERA RETRO	1	
19	672.043	MONTANTE ANT.- POST.	4	
18	658.105.900	PROFILO	4	
17	26061021	LAM. GIROFUMI SUPERIORE 480 A	1	
16	26061020	LAM. GIROFUMI INFERIORE 480/490 A	1	
15			--	
14	26070216	LAMIER FIX. LATER. VERMICULITE	2	
13	401.044	GRIGLIA SQUOTI CENERE	1	
12	401.109	PORTAGRIGLIA	1	
11	645.152.1	LAMIERA SUPPORTO CESTELLO	1	
10	668.181	CASSETTO CENERE	1	
9	667.015	GUIDA CASSETTO CEN. SCALD.	2	
8	668.178	PIANO DI FONDO	1	
7	102.014	RONDELLA Ø10x5x1	12	
6	34040606	ZOCOLO CON PIEDI	1	
5	38040201	BUSSOLA FILETTATA PER MANIGLIA	2	
4	401.124.007	COLLARINO FUMI	1	
3	401.236.007	CORNICE	1	
2	401.235.007	TESTATA	1	
1	26070010	CARCASSA 480 A	1	
POS.	CODICE	DESCRIZIONE	Q.TA'	MATERIALE

XXX : PER LE COLORAZIONI DELLA STUFA FARE RIFERIMENTO AL LISTINO/CATALOGO

VALIDO PER PRODUZIONE

1 SOSTITUITO COD. 38042421 VERMICULITE SUPERIORE CON N° 38042419		BUSANA	15-04-2015
N°	MODIFICHE	FIRMA	DATA
LINCAR s.p.a.		MATERIALE	TRATTAMENTO
Zona industriale via E.Fermi N°5 Tel. 0522/972260 Reggio (RE) ITALY TeleFax 0522/973625		MODELLO: ALICE 480 AZ	DISIGN: BUSANA
PROPRIETA' RISERVATA A TERMINI DI LEGGE. CI RISERVIAMO LA PROPRIETA' DEL PRESENTE DISIGN, CHE PERTANTO NON PUO' ESSERE NE RIPRODOTTO NE COMUNICATO A TERZI SENZA LA ESPRESSA PREVENTIVA AUTORIZZAZIONE DA PARTE NOSTRA.		SCALA: F.S.	DATA: 14-01-2013
DENOMINAZIONE: ESPLOSO STUFA A LEGNA		CODICE: E 480 AZ	