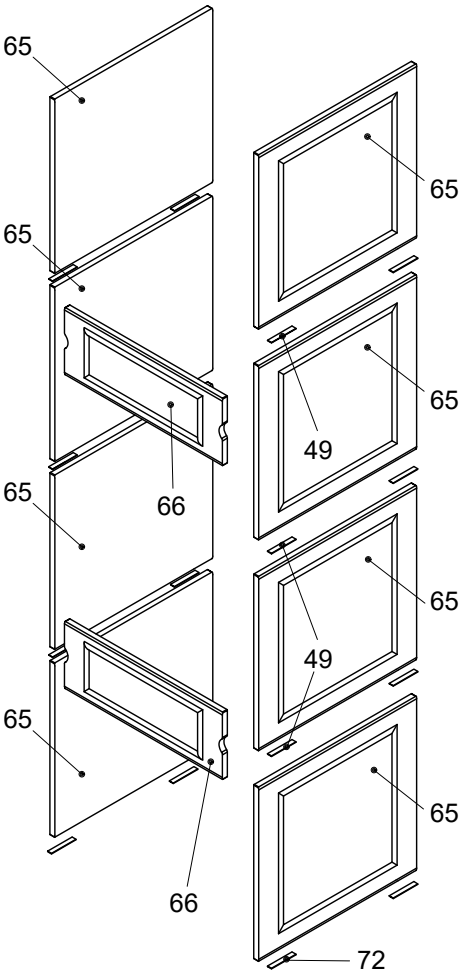
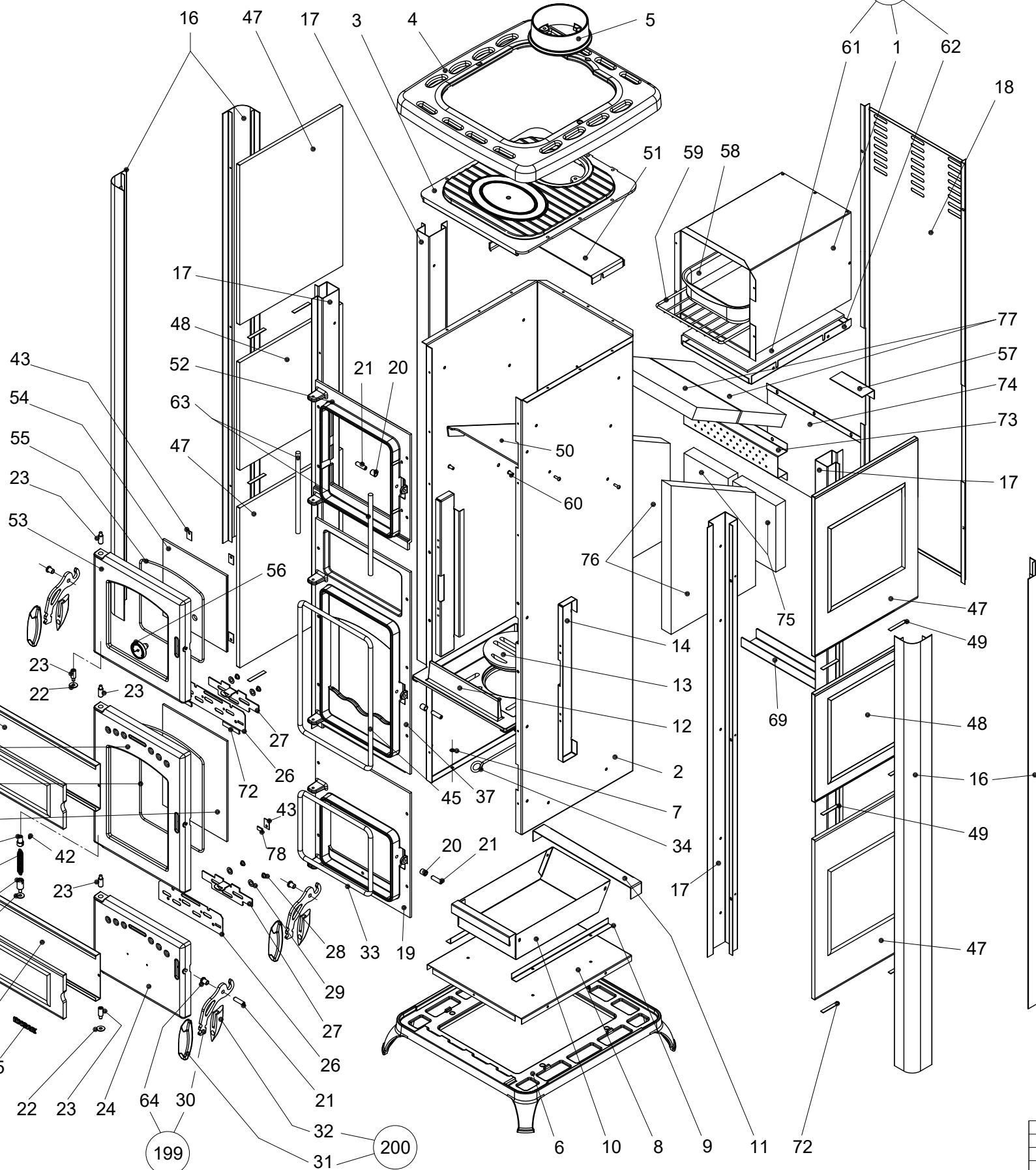


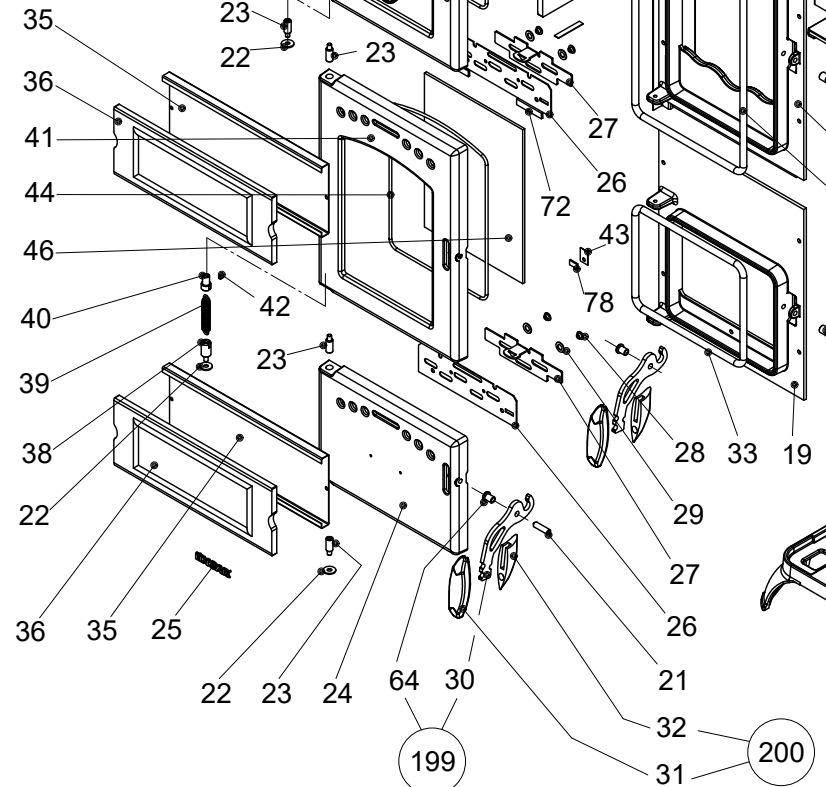
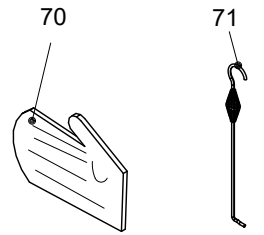
MODELLO ALICE 490 AZ
RIVESTIMENTO OLLARE



MODELLO ALICE 490 AZ
RIVESTIMENTO CERAMICA



ACCESSORI



201	22002006	GRUPPO FORNO COMPLETO DI PROTEZIONE 490A	1	VEDI SINGOLI PARTICOLARI
200	000.158	GRUPPO IMPUGNATURA MANIGLIA IN PLASTICA	3	VEDI SINGOLI PARTICOLARI
199	000.186	GR. MANIGLIA COMPLETO DI BUSSOLA	3	VEDI SINGOLI PARTICOLARI

78	004.119	NASTRO BLACKTEX 8x2	2	-----
77	38042419	VERMICULITE SUPERIORE	2	-----
76	38042422	VERMICULITE LATERALE	2	-----
75	38042464	VERMICULITE POST. INFERIORE	2	-----
74	26040615	LAM. CAMINO ARIA SEC. 480 A	1	-----
73	26070215	LAM. ARIA SECONDARIA 480 A	1	-----
72	VTV06-2	NASTRO TRICOTEX 6x2	--	-----
71	007.007	ATTIZZATOIO CROMATO	1	-----
70	004.186	QUANTO TERMICO PER FORNO	1	-----
69	26070257	LAM. SUPPORTO VERM. POST.	1	-----
66	004.164.	0017 PIETRA OLLARE ANTERIORE H. 118	2	-----
65	004.163.	0017 PIETRA OLLARE LATERALE H. 286	8	-----
64	38040201	BUSSOLA FILETTATA PER MANIGLIA	3	-----
63	40042003	TRECCIA FIREGLASS D. 10 NERA	-	-----
62	26021801	LAMIERA PROTEZIONE SOTTOFORNO 490 A	1	-----
61	004.132	PANNELLO ISOLANTE FORNO	1	-----
60	102.114	INSERTO M5 FTT/L L. 15	4	-----
59	001.087	GRIGLIA FORNO	1	-----
58	637.107	ROSTIERA NERA CON ALETTE	1	-----
57	645.154.1	LAMIERA SUPPORTO POST. FORNO	1	-----
56	008.032	TERMOSTATO FORNO ROTONDO	1	-----
55	004.115	TRECCIA TRICOTEX Ø4 PORTA FORNO	1	-----
54	003.123	VETRO PORTA FORNO	1	-----
53	401.242.007	PORTA FORNO	1	-----
52	401.239.007	FACCIATA FORNO	1	-----
51	26061021	LAM. GIROFUMI SUPERIORE 480 A	1	-----
50	26061020	LAM. GIROFUMI INFERIORE 480/490 A	1	-----
49	102.098	GUARNIZIONE SILICONICA 8x1	--	-----
48	004.161.	XXXX CERAMICA LATERALE FORNO	2	-----
47	004.160.	XXXX CERAMICA LATERALE	4	-----
46	003.122	VETRO FUOCO	1	-----
45	004.116	TRECCIA ARTICA Ø10 PORTA FUOCO	1	-----
44	004.115	TRECCIA TRICOTEX Ø4 PORTA FUOCO	1	-----
43	690.022	PIASTRINA FIX VETRO PORTA FUOCO	6	-----
42	101.001	GRANO M.5x6 ES. INC. UNI 5927	1	-----
41	401.241.007	PORTA FUOCO	1	-----
40	502.203	PERNO x PORTA MOLLA	1	-----
39	104.029	MOLLA TORSIONE PORTA	1	-----
38	502.216	PERNO ROTAZIONE PORTA x MOLLA	1	-----
37	401.238.007	FACCIATA SUPERIORE	1	-----
36	004.162.	XXXX CERAMICA FRONTALE	2	-----
35	658.104.0900	LAMIERA SUPP. CERAMICA FRONT.	2	-----
34	502.117	ASTA SQUOTIGRIGLIA	1	-----
33	004.116	TRECCIA ARTICA Ø10 PORTA CENERE	1	-----
32	002.146	IMPUGNATURA INFERIORE	3	-----
31	002.145	IMPUGNATURA SUPERIORE	3	-----
30	645.150.0803	MANIGLIA PORTA	3	-----
29	102.074	RONDELLA PIANA Ø15.5x8.5x1.5 ZINC.	4	-----
28	103.060.0801	BUSSOLA REGISTRO ARIA	4	-----
27	645.151.0803	LEVA ARIA	2	-----
26	642.056	LAMIERA STAFFA ARIA PRIM.-SECON.	2	-----
25	005.515	TARGHETTA MARCHIO LINCAR	1	-----
24	401.240.007	PORTA CENERE	1	-----
23	502.214.0801	PERNO FIX PORTA	5	-----
22	102.004	RONDELLA Ø18x6.5x1.6 ZINC.	3	-----
21	101.161	GRANO M.8x30 ES. INC. UNI 5927	6	-----
20	502.205	RULLINO CHIUSURA PORTA	3	-----
19	401.237.007	FACCIATA INFERIORE	1	-----
18	668.177	LAMIERA RETRO	1	-----
17	672.045	MONTANTE ANT. - POST.	4	-----
16	658.106.0900	PROFILO	4	-----
15	-----	-----	--	-----
14	26070216	LAMIERA FIX LATER. VERMICULITE	2	-----
13	401.044	GRIGLIA SQUOTI CENERE	1	-----
12	401.109	PORTAGRIGLIA	1	-----
11	645.152.1	LAMIERA SUPPORTO CESTELLO	1	-----
10	668.181	CASSETTO CENERE	1	-----
9	667.015	GUIDA CASSETTO CEN. SCALD.	2	-----
8	668.178	PIANO DI FONDO	1	-----
7	102.014	RONDELLA Ø10x5x1	6	-----
6	34040606	ZOCCOLO CON PIEDI	1	-----
5	401.124.007	COLLARINO FUMI	1	-----
4	401.236.007	CORNICE	1	-----
3	401.235.007	TESTATA	1	-----
2	26070011	CARCASSA 490 A	1	-----
1	680.026	GRUPPO FORNO 490	1	-----

XXXX : PER LE COLORAZIONI DELLA STUFA FARE RIFERIMENTO AL LISTINO/CATALOGO

5	SOSTITUITO CODE 26061021 ERA 26061022 (RICH. DC)	BUSANA	28/08/2023
4	SOSTITUITO TRECCIA VTV06-2 ERA 004.105 (RICH. PRODUZ.)	BUSANA	11-07-2023
3	SOSTITUITO 38042464+26070257 era 38042420	BUSANA	07-07-2021
2	SOSTITUITO TRECCIA PORTA FORNO 40042003 ERA 004.116	BUSANA	23-09-2020
1	SOSTITUITO COD. 38042421 VERMICULITE SUPERIORE CON N°2 38042419	BUSANA	15-04-2015

CORISIT S.r.l.
VIALE GALILEO GALILEI 26
Tel. 0522/972260 Reggio (RE) ITALY

MODELLO: ALICE 490 AZ

PROPRIETA' RISERVATA A TERMINI DI LEGGE, CI RISERVIAMO LA PROPRIETA' DEL PRESENTE DISEGNO, CHE PERTANTO NON PUO' ESSERE NE RIPRODOTTO NE COMUNICATO A TERZI SENZA LA ESPRESSA PREVENTIVA AUTORIZZAZIONE DA PARTE NOSTRA.

DISEGN: BUSANA
SCALA: F.S.
DATA: 14-01-2013

DENOMINAZIONE: ESPLOSO STUFA A LEGNA
CODICE: E 490 AZ