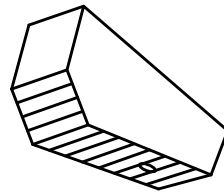
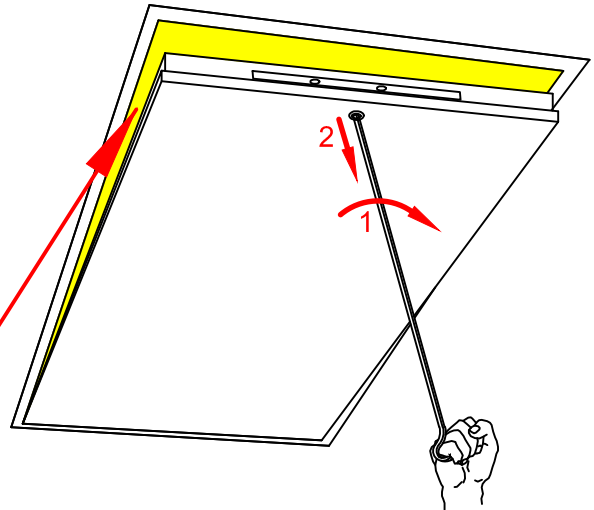
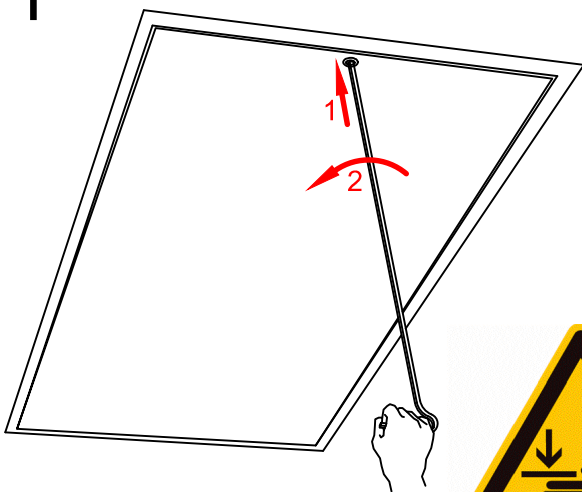


O (2x)

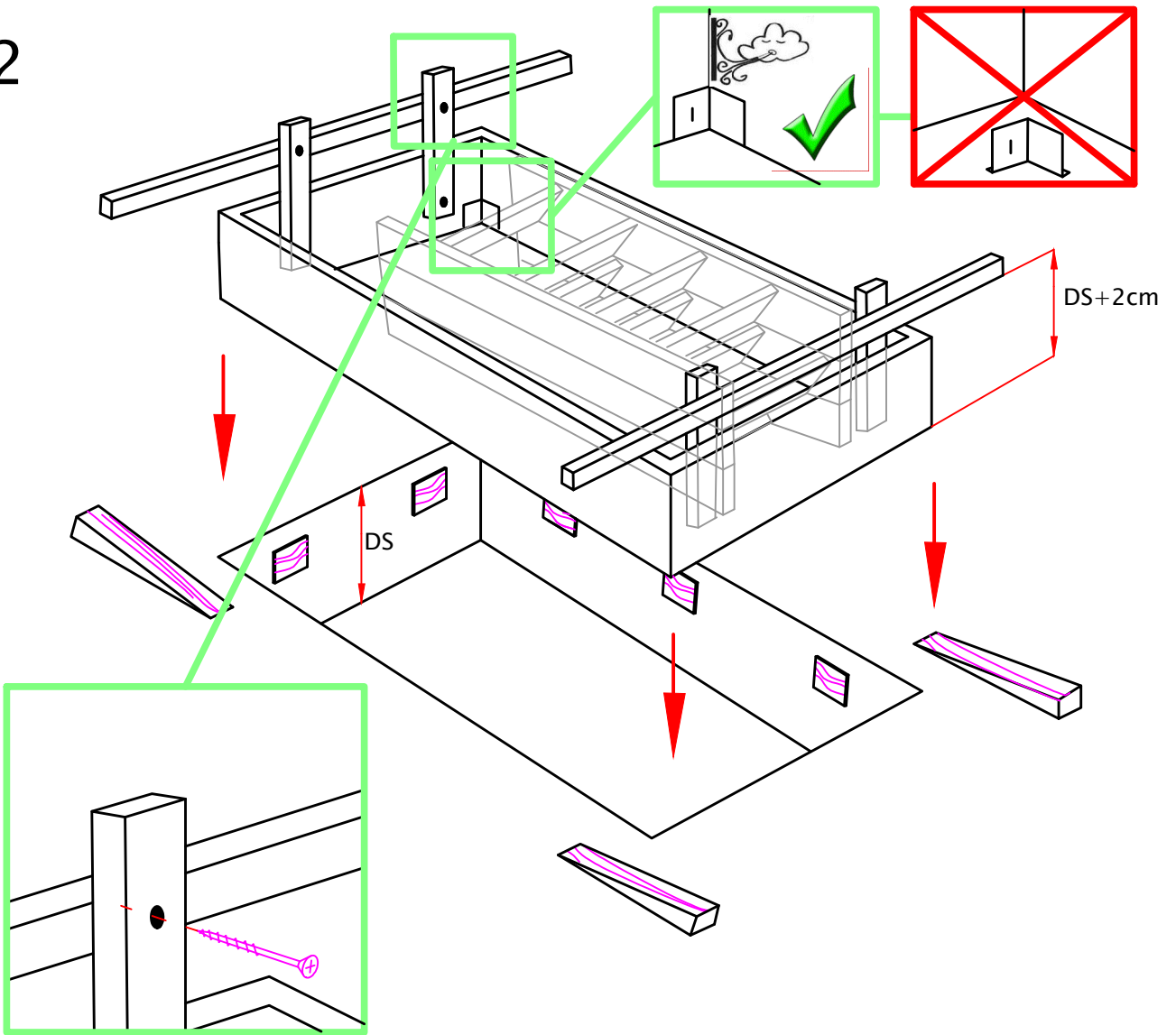


P (2x)

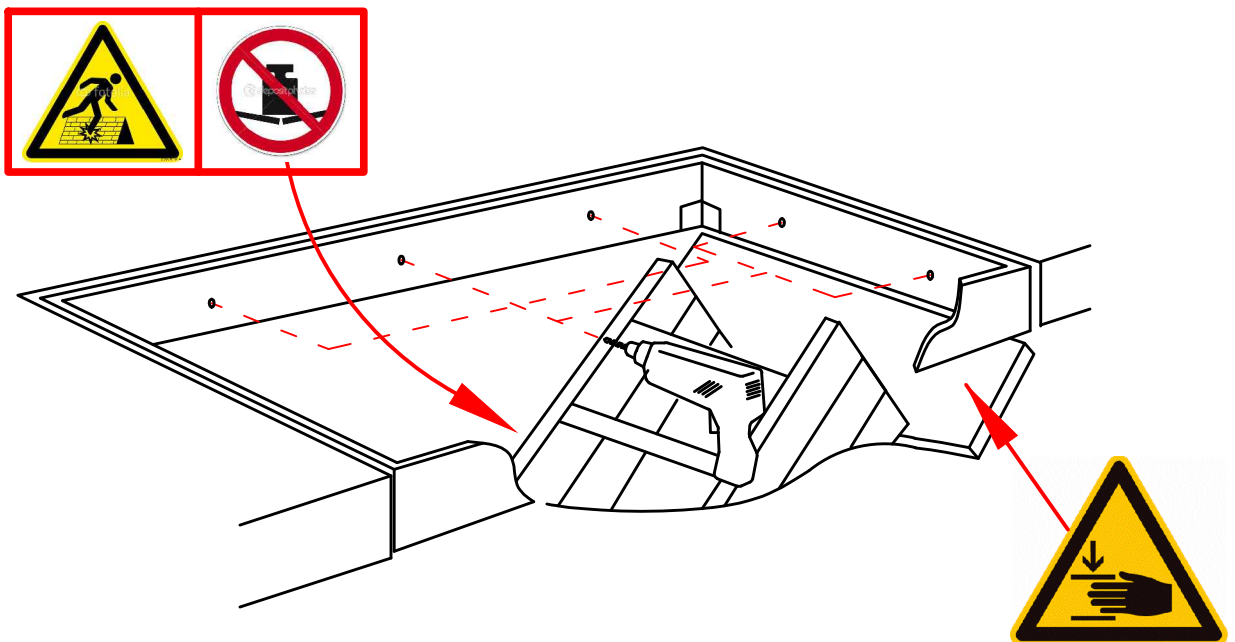
1



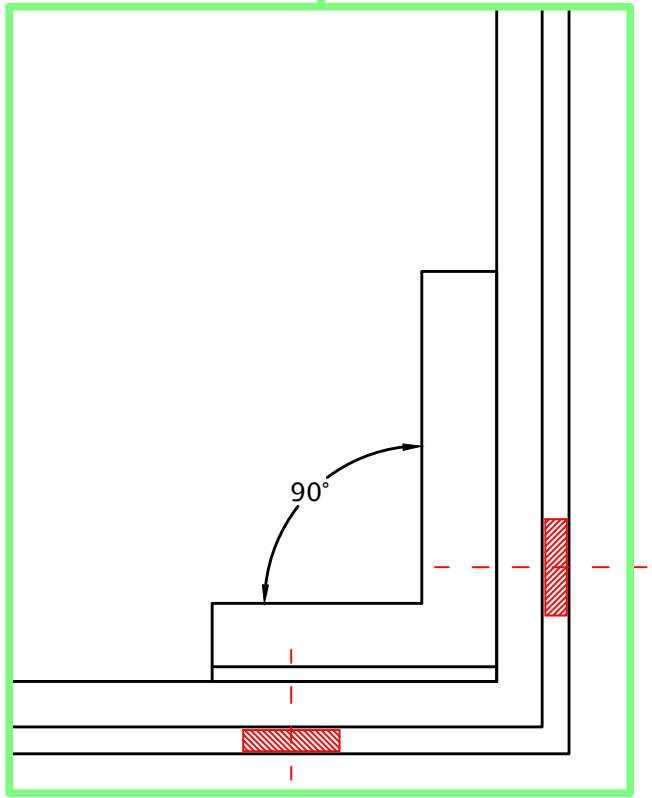
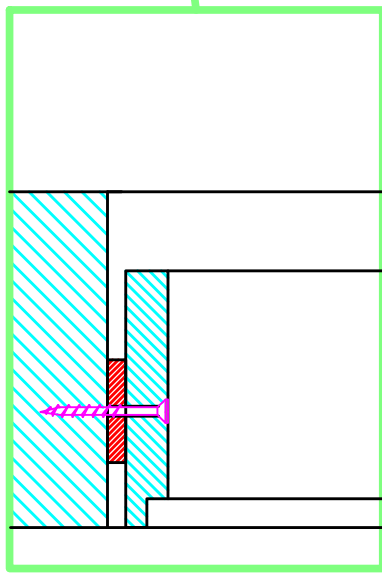
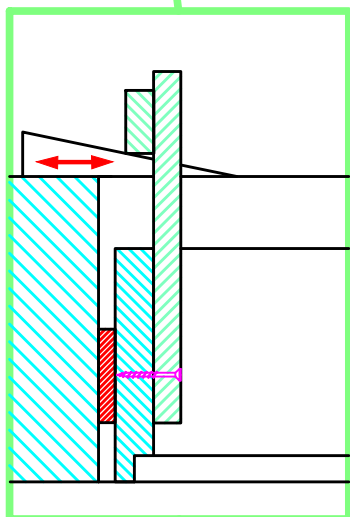
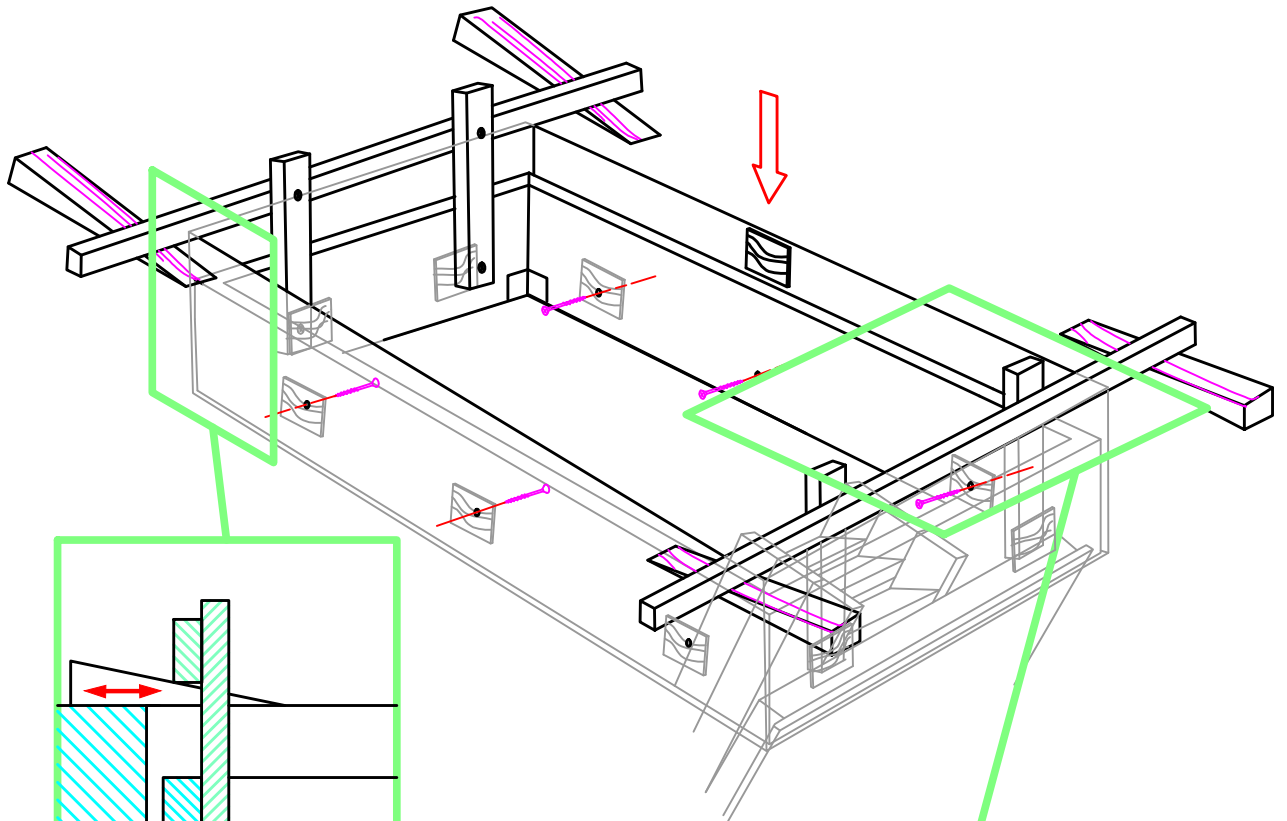
2



3



4



5

