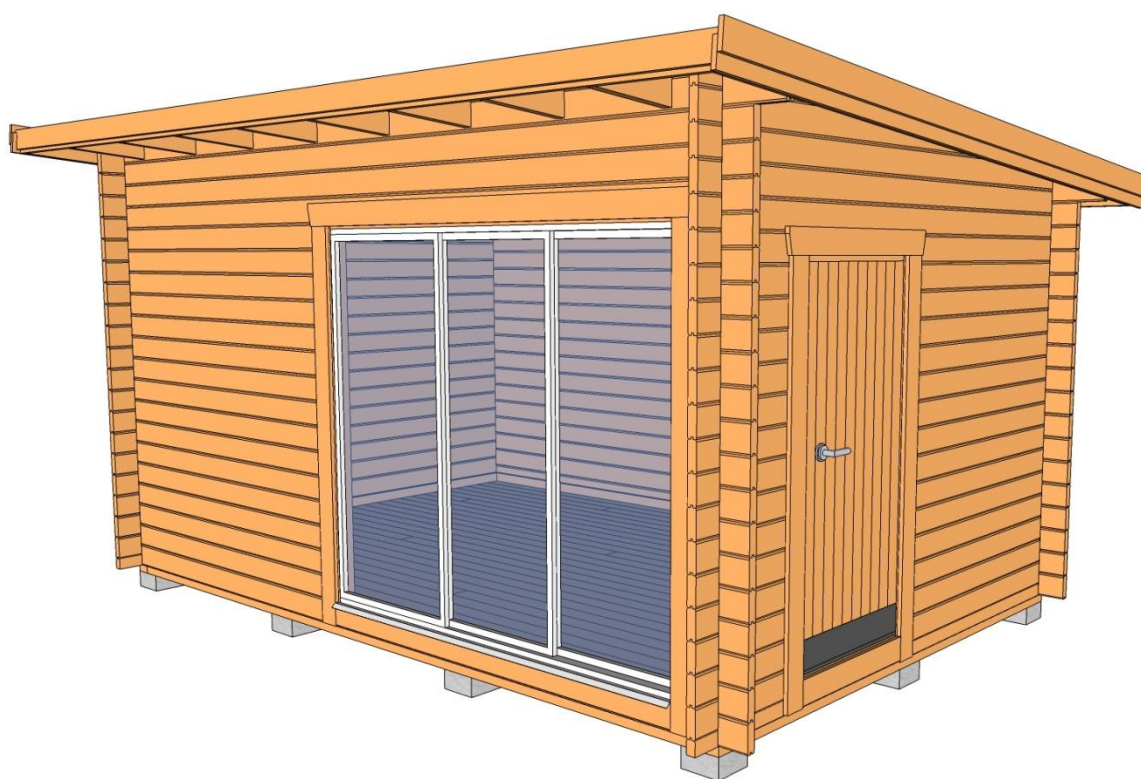


Monteringsanvisning

Jutis Funkishus 15m²



Tack för att du valde en stuga från Baseco.

Innan ni påbörjar monteringen, öppna paketen och sortera upp materialet efter plocklistan på kommande sidor i monteringsanvisningen.

Kontrollera att alla bitar finns med och är oskadade. Eventuella reklamationer på grund av skada **skall** göras **innan** monteringen påbörjas.

Detta behövs för att montera Jutis Funkishus 15m2

Mått på skruv och spik är våra rekommendationer.

Grund

- Vattenpass för att väga in syllen
- Grundstenar 12 st., t.ex. lecablock, gjutna plintar, eller stenplattor

Golv

- 36st Skruv 5,0x100 eller spik 4" för golvåsar (4st/golvås).
- Spik eller skruv enligt önskemål, ca 250st, för golvbrädor.

Stomme

- Träskruv 5,0x100mm ca20st för att fästa väggen i syllen
- Stor hammare eller slägga för att slå ihop knutbrädor. Slagkloss medföljer.

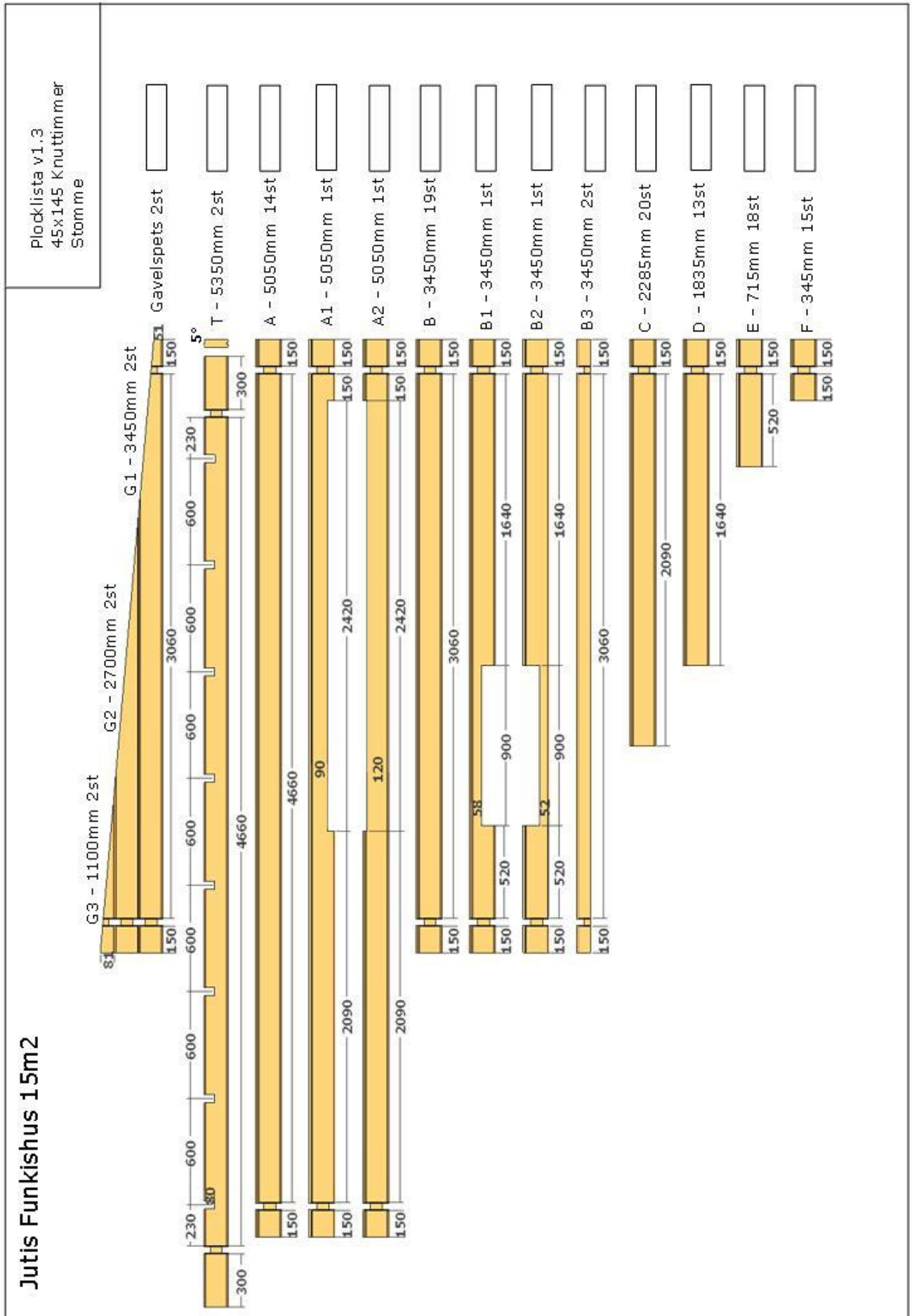
Tak

- Till takbrädor, Spik 60mm eller trällskruv 4,2x55mm ca 750st.
- Vindbrädor, takfot, Spik 60mm eller trällskruv 4,2x55mm
- Yttre takåsar 5x100mm 8st

Övrigt

- Fönster- och dörrfoder: trällskruv 4,2x55mm eller spik 60mm
- Karm till glasparti, Träskruv 4,5x90mm
- Innerlist fönster, 70mm träskruv
- Innerlist till glasparti, trällskruv 4,2x55mm
- Dropplåt under glasparti, farmarskruv/plåtspik 4-5st, ev. plåtsax

Innehåll i paketen



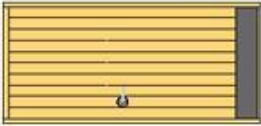
Jutis Funkishus 15m2		Plocklista v1.3 Regel, Tak / Golv
Regel 45x145mm		Tak ås - 3870mm 8st
Regel 45x120mm		Tak ås - 3870mm 2st
		Golvås - 3055mm 9st
Regel 45x95mm		Syll/Bärlina - 4555mm 3st
		Syll - 3145mm 2st
		Karm glasparti uppe - 2313mm 1st
		Karm glasparti sida - 2035mm 2st
Råplan 22x120mm		4,5m Takfot 5st Foder 4st
		4,2m Vindbräda 4st Foder 1st
		Golv/tak - ca 39m2
		Golvlist 18x170mm 3,9m, 4st
		Dörrlist 30x27mm 4,8m, 2,5st
		Fönsterlist 30x56mm 4,5m, 1,5st

20x113/135mm
Ändspont, fallande längd
inplåstat i bunt

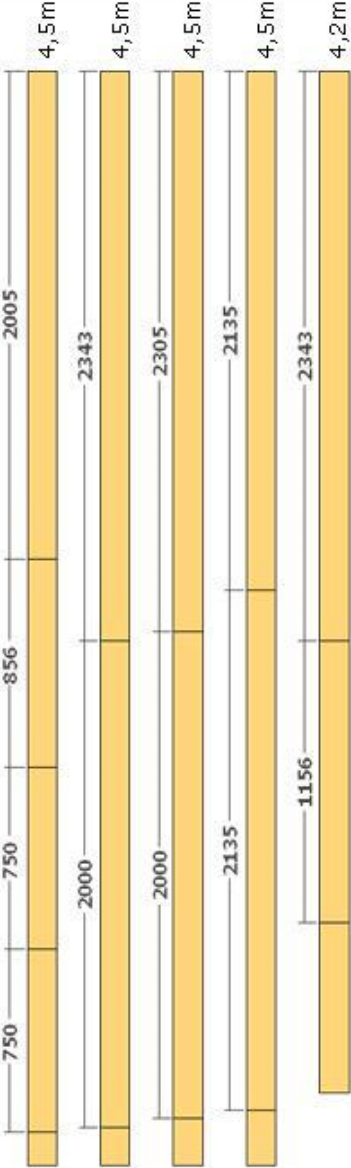
Jutis Funkishus 15m2

Plocklista v1.3
Dörr / Fönster


Ytterdörr 18°
890x1890mm



Kapschema foder, Råplan 22x120mm



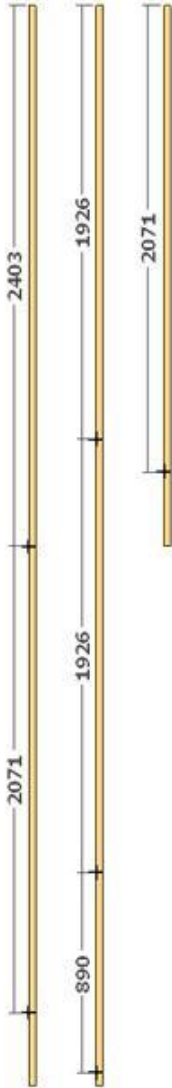
Fönster 2035x650mm




Foder fönster Uppe - 2305mm 1st Sida - 750mm 2st Nere - 2005mm 1st

Foder dörr Uppe - 1156mm 1st Sida - 2000mm 2st Nere - 856mm 1st

Foder glasparti Uppe - 2643mm 1st Sida - 2135mm 2st Nere - 2343mm 1st




Glasparti
2310x1990mm



List dörr Uppe - 890mm 1st Sida - 1926mm 2st

List glasparti Uppe - 2403mm 1st Sida - 2071mm 2st

Droplåt L=2340mm 1st
Levereras i två delar



Droplåt L=2340mm 1st
Levereras i två delar

Montering

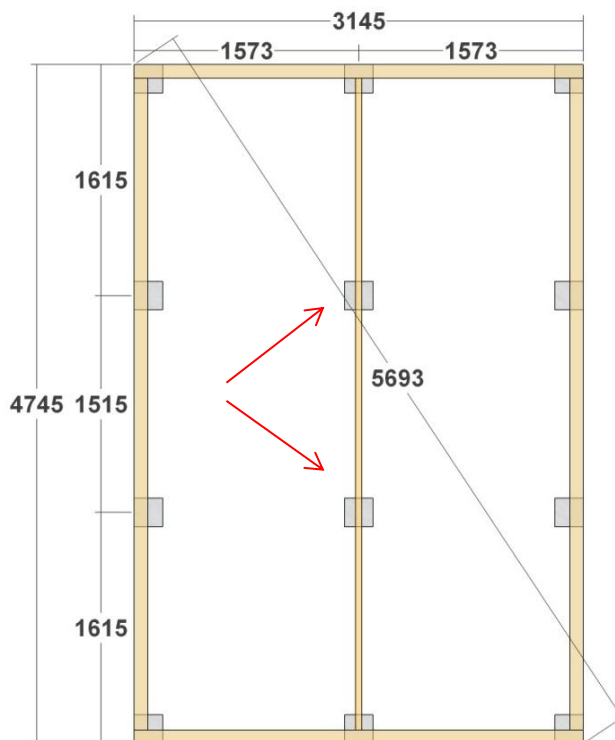
Stomme

Placera ut grundstenar enligt plintritningen.

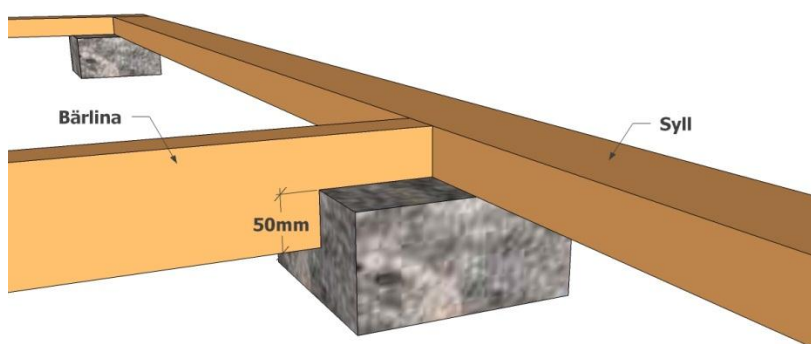
OBS! Stenarna som pilarna visar ska vara 50mm lägre.

Öppna upp paketen och sortera upp materialet.

Lägg ut syllen enligt bilden.
Kontrollmät diagonalen för att se att vinklarna är rätt.



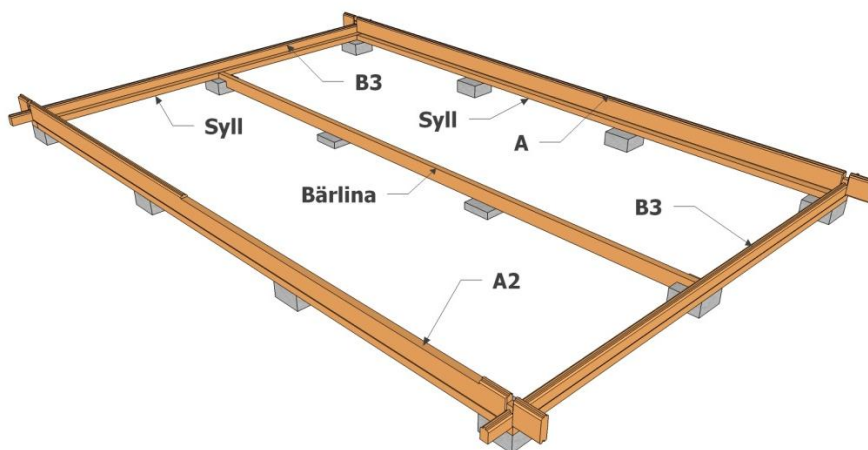
Kapa ur 50mm i bärlinan enligt bilden.



Lägg ihop första väggvarvet på syllen. Ytterväggen ska ligga ca 2-3mm utanför syllen runt om.

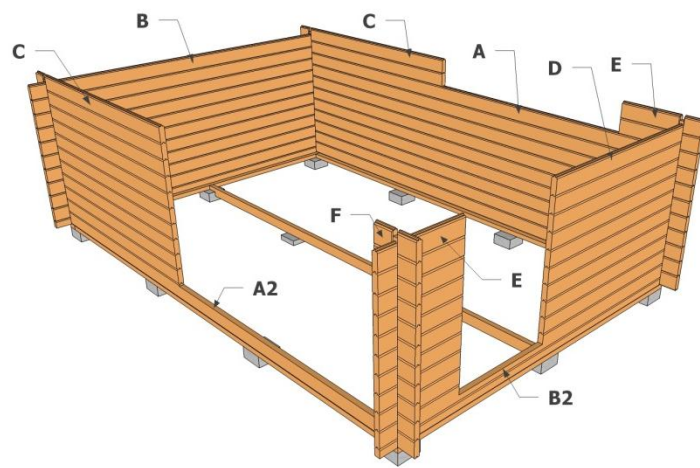
Skruva fast första väggvarvet i syllen med träskruv 5,0x100mm.

Skruva snett inifrån genom väggbrädorna. Halvbrädorna B3 kan man skruva rakt uppifrån bredvid sponten.

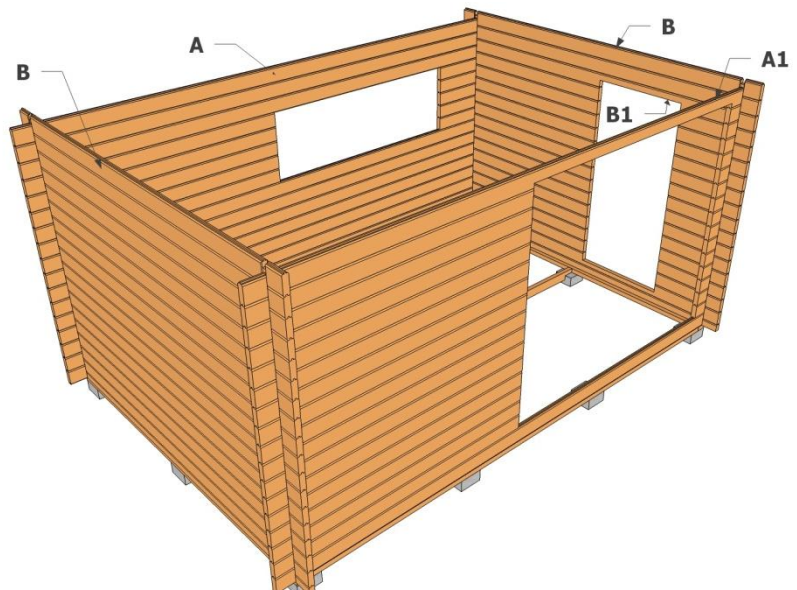


Slå ihop varv efter varv enligt bilderna nedan.

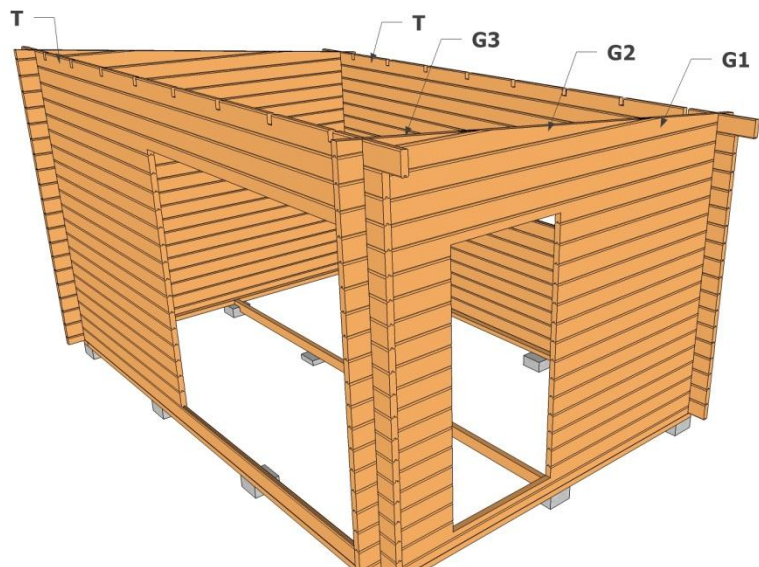
Använd medföljande slagklossar. Slå aldrig direkt på en bräda.



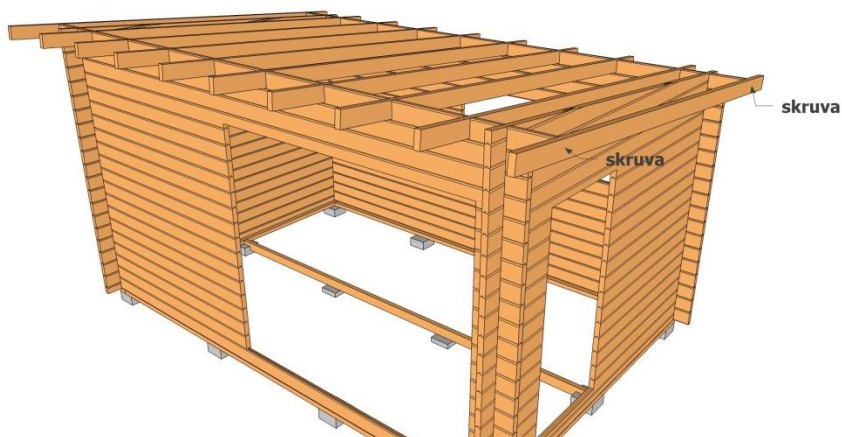
Fönstret är 5 brädvarv högt. Öppningen för glaspartiet är 15 hela brädvarv högt. Ytterdörren är 13 hela brädvarv högt.



Observera att snedklyvningen på T-brädorna hamnar åt rätt håll. Skruva ihop G1, G2 och G3 med lämplig träskruv när de ligger på plats.



Lägg i takåsar i urtagen på i T-bräderna. Det längre takutsticket ska vara mot framsidan. De två yttre takåsarna utan urtag skruvas längst ut i T-bräderna.



Montera taket. Lägg bräderna med finsidan inåt.

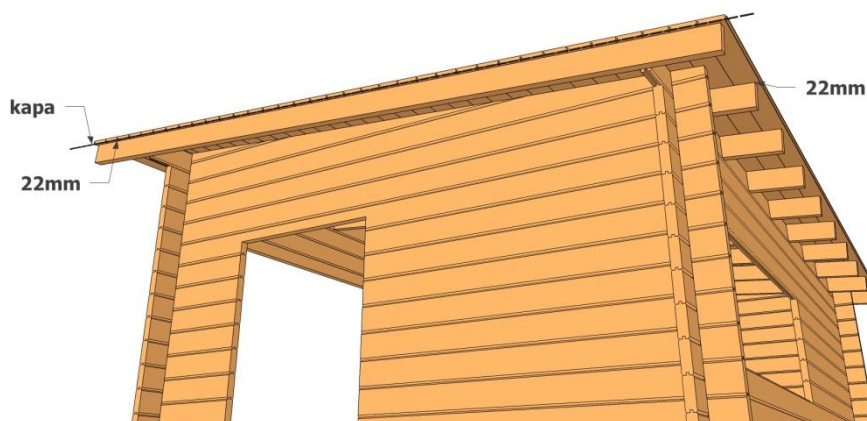
Takbräderna är ändspontade för att vara enkla att skarva.

Försök att få skarvarna förskjutna och ej bredvid varandra.

Det går bra att skarva mellan takåsarna.

Taket ska sticka ut 22mm utanför takåsarna runt om

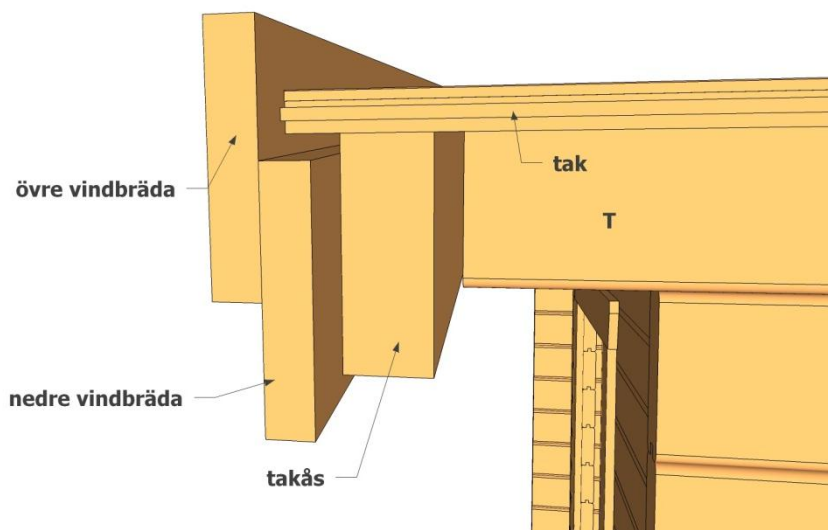
Man kan sticka ut taket lite extra i kortändarna och sedan kapa enligt bilden.



Montera de nedre vindbräderna. Dra ner den ca 10mm under takåsen. Skruva i takåsen.

Vill man sedan spika panel under takåsarna får man dra ner vindbrädan extra.

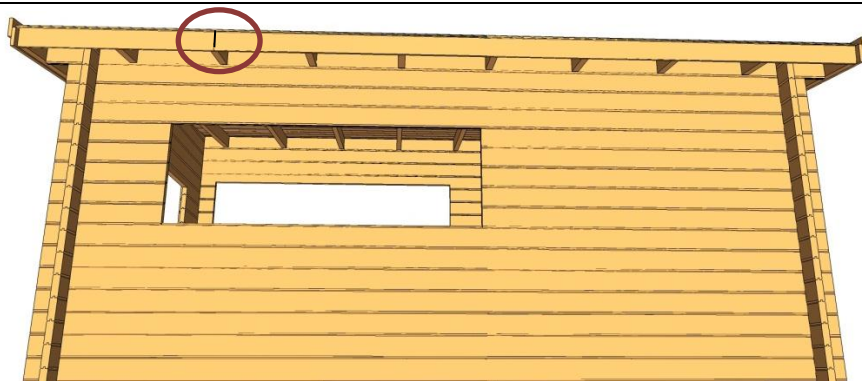
Montera sedan de övre vindbräderna. Skruva i nedre vindbrädan och i takbräderna.



Mäta och kapa till de nedre takfotsbrädorna. De monteras jäms med underkant på de nedre vindbrädorna. Skruva i takåsarna.

Skarva på en takås enligt bilden

Alla de korta bitarna som behövs kapas ur samma takfotsbräda.

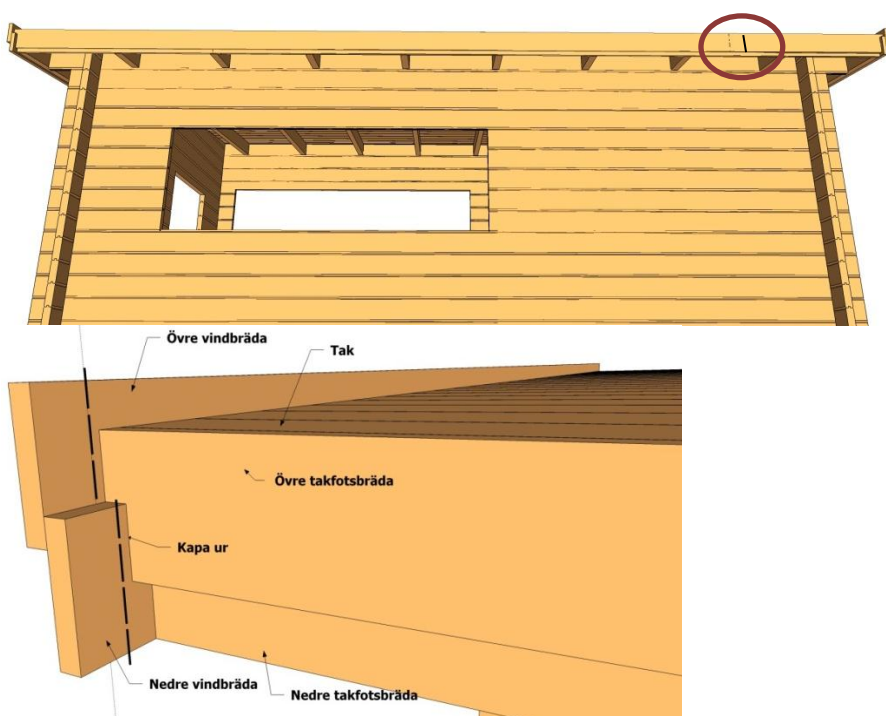


Kapa till de övre takfotsbrädorna. Dessa ska monteras med överkant jäms med taket. Skruva i nedre takfotsbrädan och i takbrädorna.

Skarva enligt den övre bilden. Alla skarvbitar (tot. 4st) används ur samma takfotsbräda.

Nedre bilden visar hur man kapar ur övre takfotsbrädan mot vindbrädorna.

Kapa sedan vindbrädorna enligt streckade linjen.

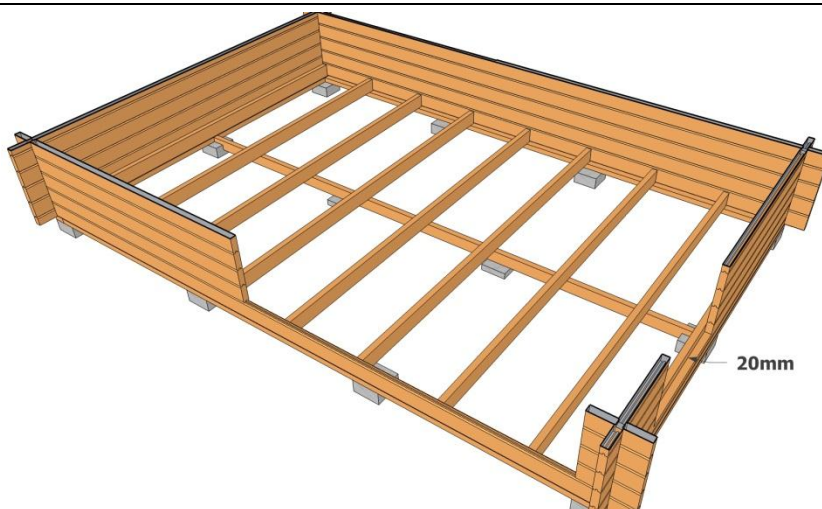


Lägg ut golvåsa innan dörren monteras.

Lämna ca 20mm mellan vägg och golvås vid dörröppningen.

Lägg sedan ut åsarna c/c 60cm.

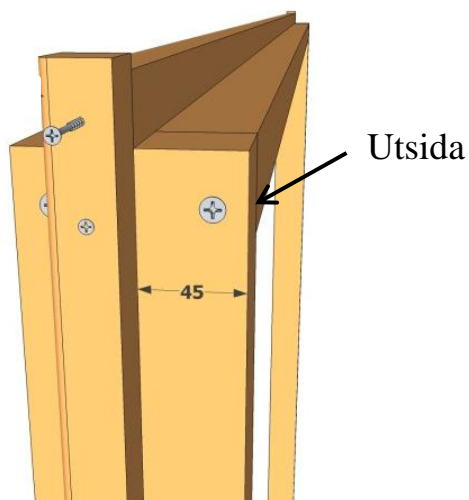
Skråspika eller skruva åsarna snett ner i syllen med 2st spik/skruv i varje ände.



Ytterdörr

Kapa innerlisten till dörrarna enligt kapschemat på plocklistan. Montera listen på dörrkarmarna enligt bilden. Listen ska sitta 45mm in från ytterkant på karmen.

Kapa även ytterfodren enligt schemat på plocklistan.

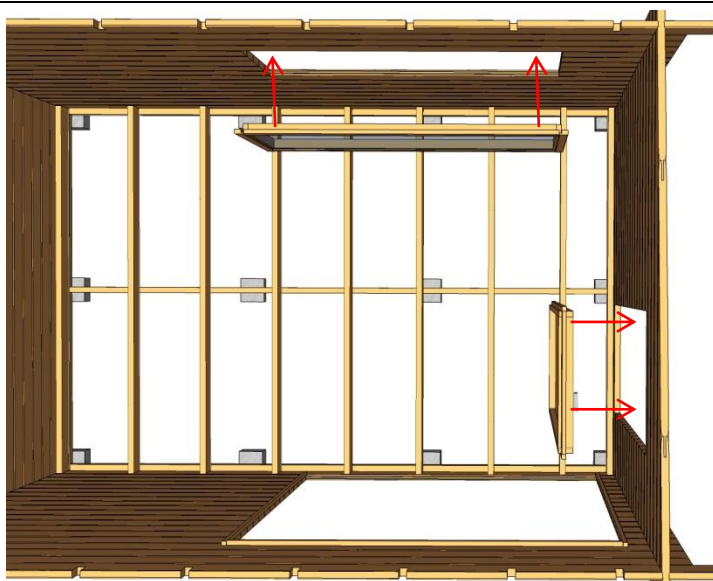


Styr in dörren inifrån med innerlisten mot innerväggen.

Montera sedan ytterfodret enligt nedre bilden.

Fodren ska vara ca 15mm in från ytterkant på karmen runt om.

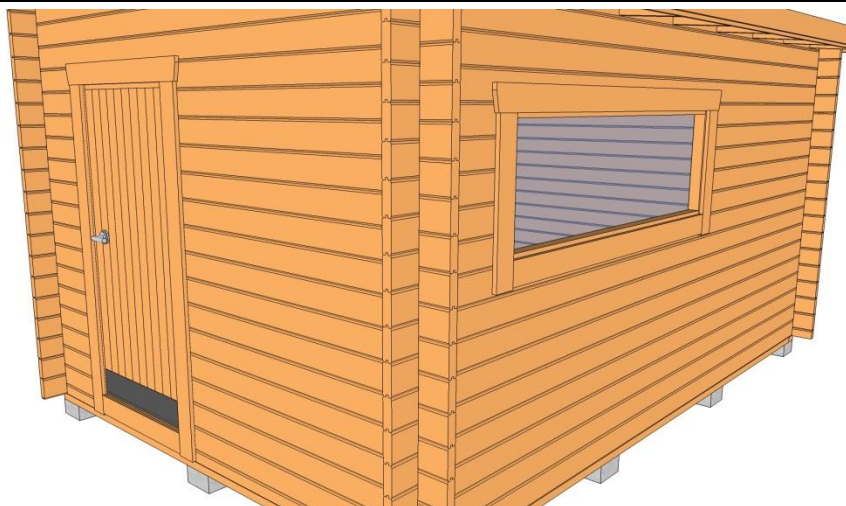
Skruva/spika endast i karmen. EJ i väggen.

**Liggande fönster**

Fönsterlist kapas:

- 2005mm, 2st, uppe/nere
- 744mm, 2st, sidor

Skär bort sponten under fönstret och montera detta på samma sätt.



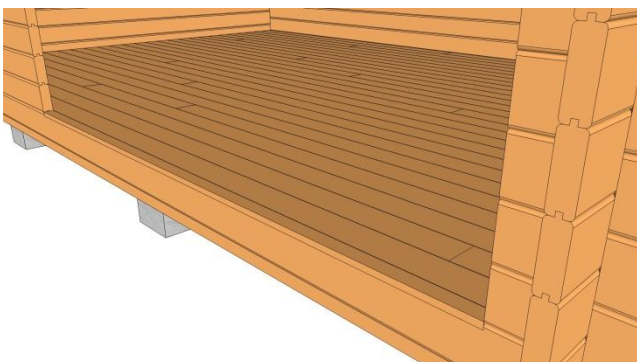
Lägg golvet. Viktigt att tänka på är att första golvåden blir rak.

Lämna ca 12-14mm mot väggarna på långsidan av golvet.

Lämna ca 5mm mot vägg på kortsidan av golvbrädorna. Brädorna mot dörren kan styras tätt mot tröskeln.

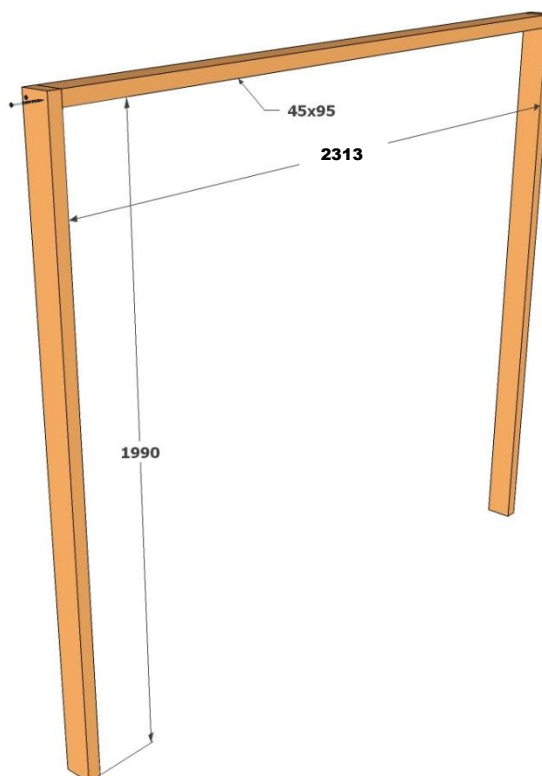
Golvet är ändspontat så det kan skarvas fritt över hela golvet.

Fortsätt med golvet genom öppningen för glaspartiet tills det ligger jäms med ytterväggen.



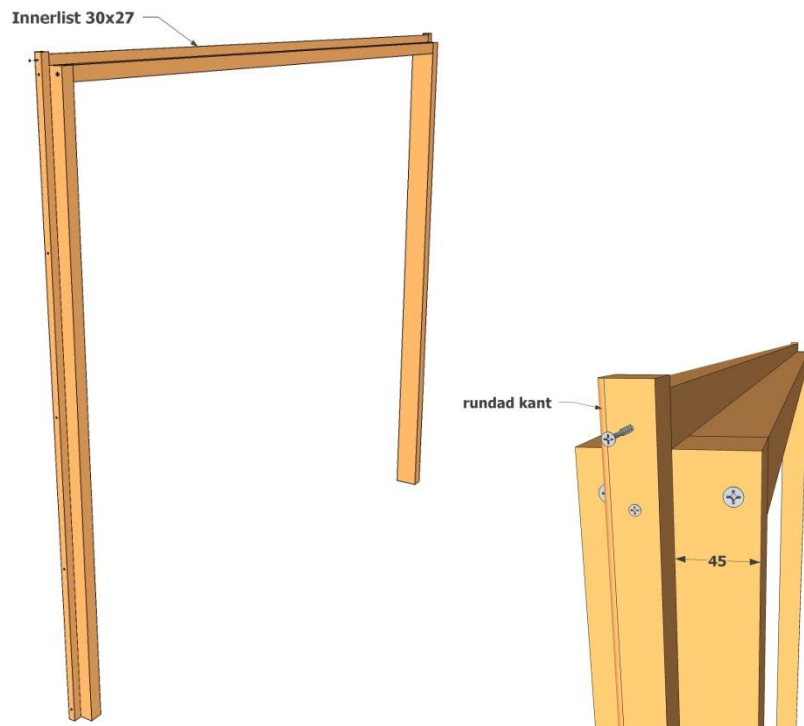
Glasparti

Skruva ihop karmen enligt bilden.

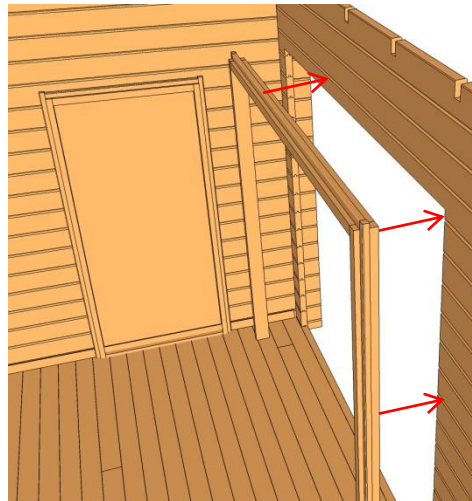


Montera innerlisten på karmen. Nedre kant på listen ska vara jäms med nedre kant på karmen.

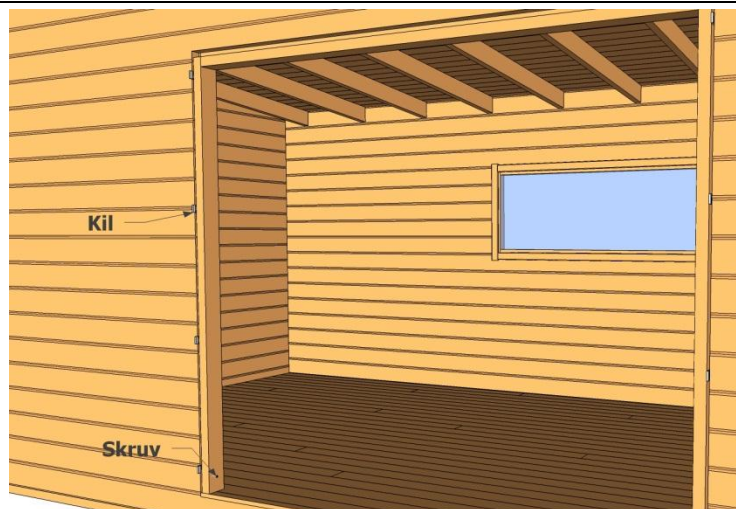
Listen monteras 45mm in från utsidan och med den rundade kanten inåt.



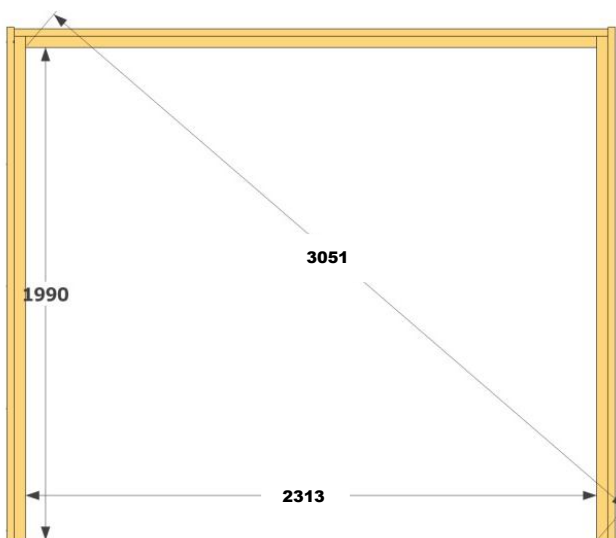
Styr in karmen i öppningen för glaspartiet.



Använd träkilar för att centrera och stabilisera ramen. Skruva endast i den nedre väggbrädan.



Innermått när karmen står i sitt läge skall vara enligt bilden.



Montera ytterfodren 15mm ut från innerkanten på karmen. Nedre foderbrädan monteras jäms med golvet. Skruva enbart i karmen förutom de skruvar som sitter i nedre väggbrädan. Där kan man skruva i väggen också. Läs sedan medföljande instruktioner från leverantören av glaspartiet för montering av detta.



Till sist, montera golvlisten och droppplåten under glaspartiet. Klipp till plåten i ändarna efter önskemål och stick in plåten under golvskenan och skruva/spika i fodret under öppningen.

