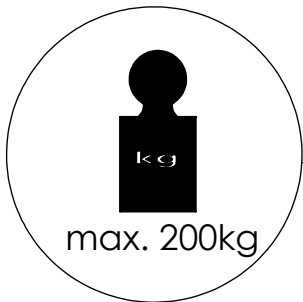
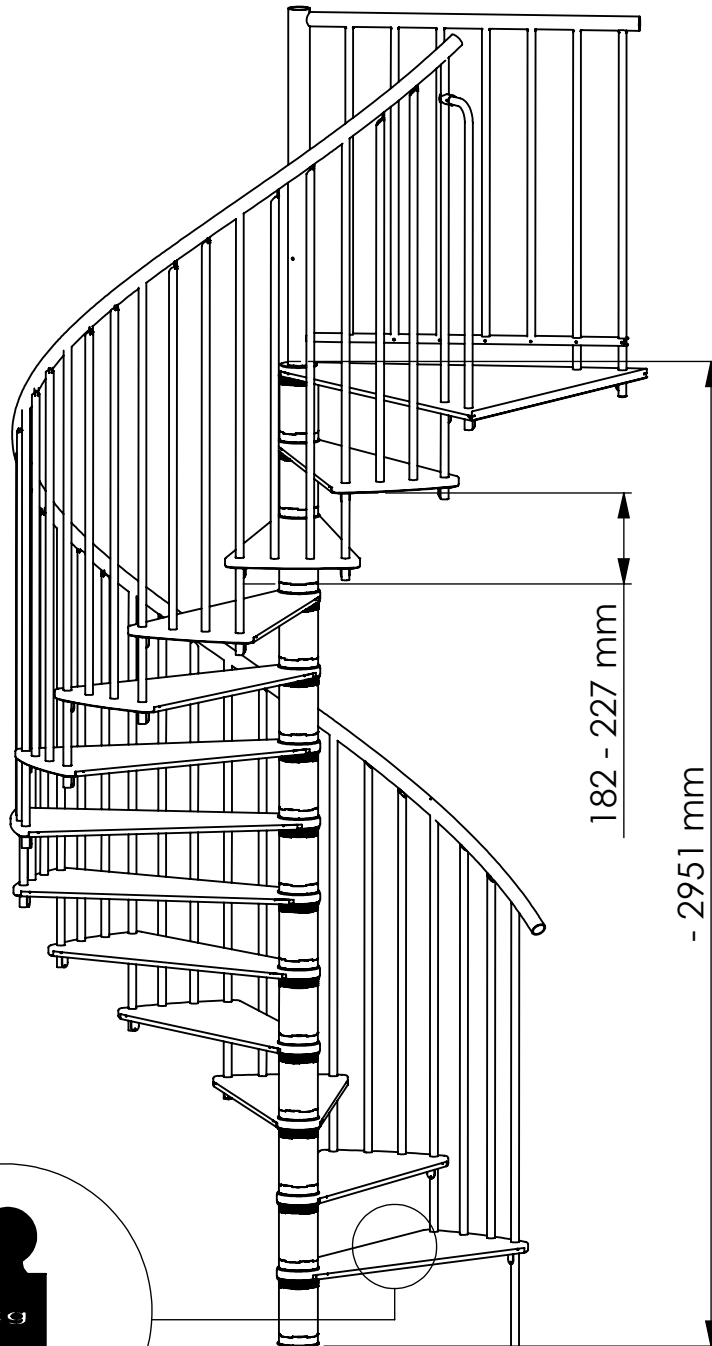
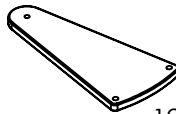
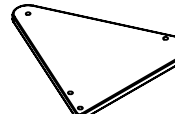
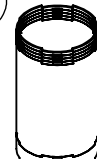
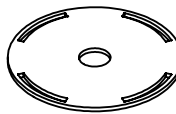

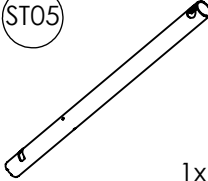

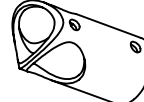
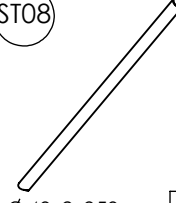
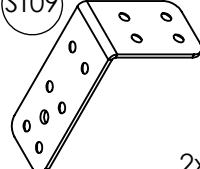
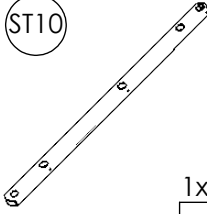

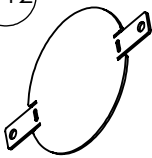
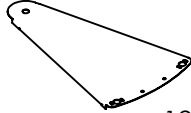
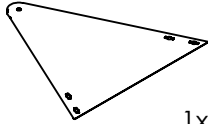
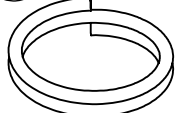
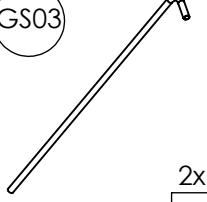
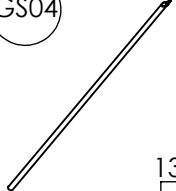
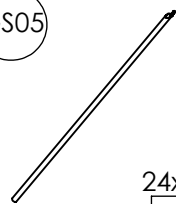
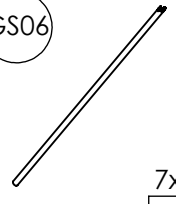
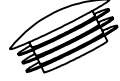
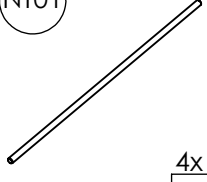
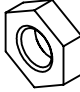
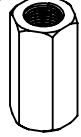
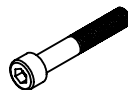


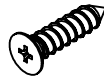
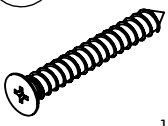



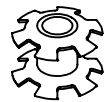
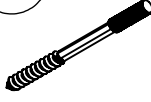

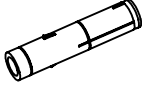

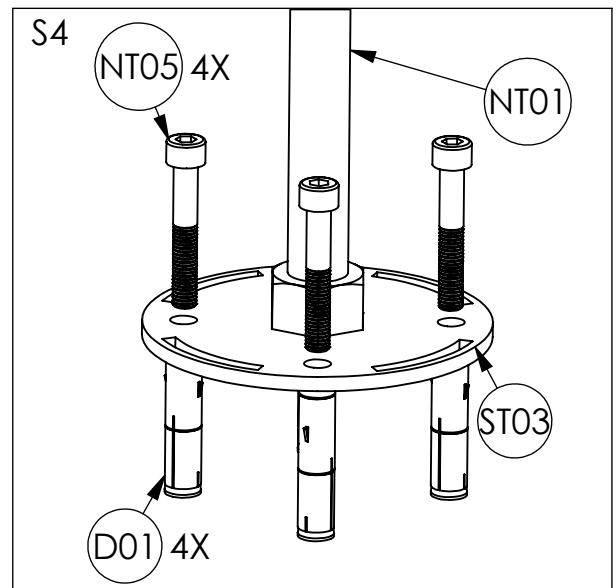
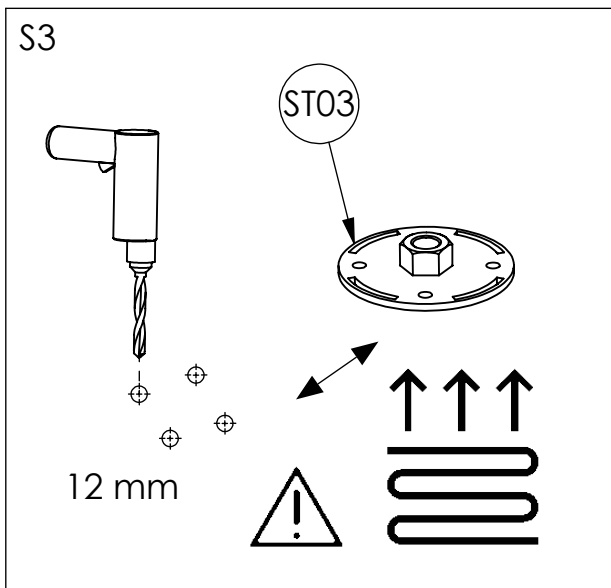
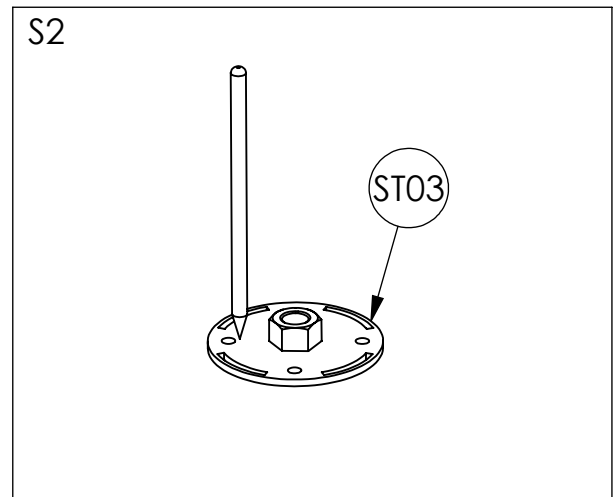
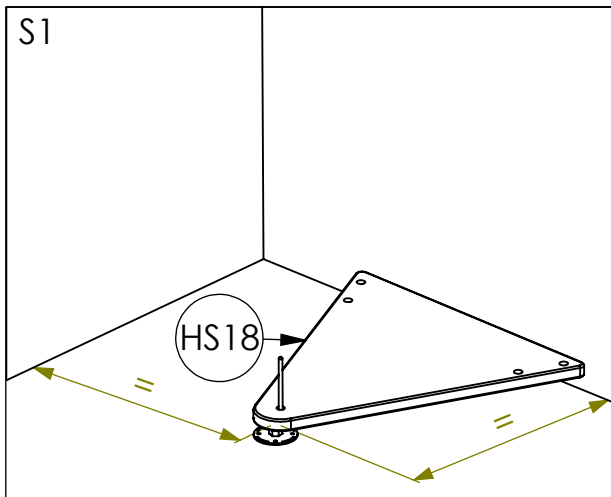
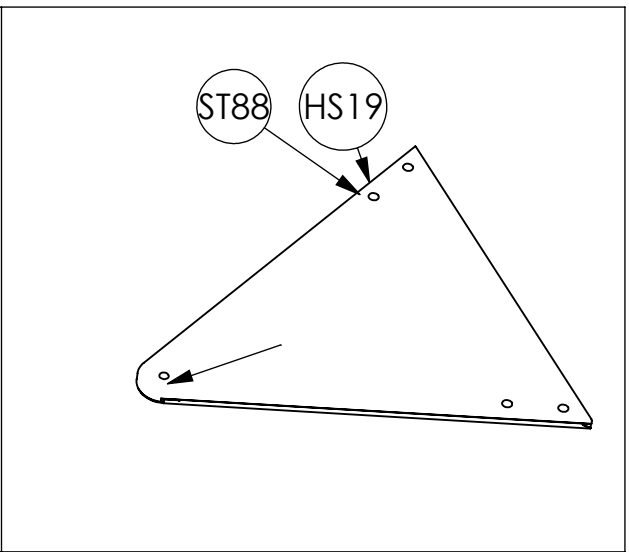
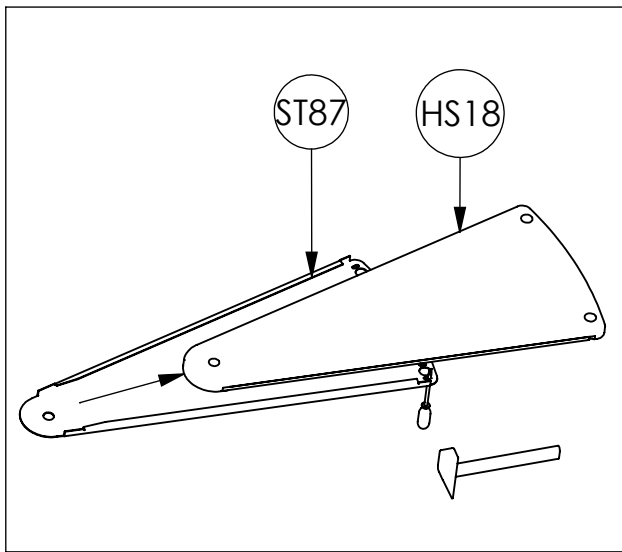


|       | 9      | 10     | 11     | 12     | 13     |
|-------|--------|--------|--------|--------|--------|
| H min | 1638mm | 1820mm | 2002mm | 2184mm | 2366mm |
| H max | 2043mm | 2270mm | 2497mm | 2724mm | 2951mm |

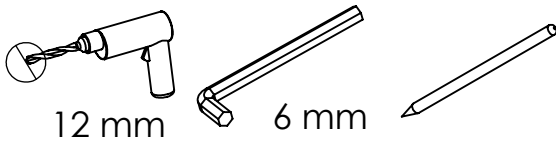


Switch EB\_10038\_01

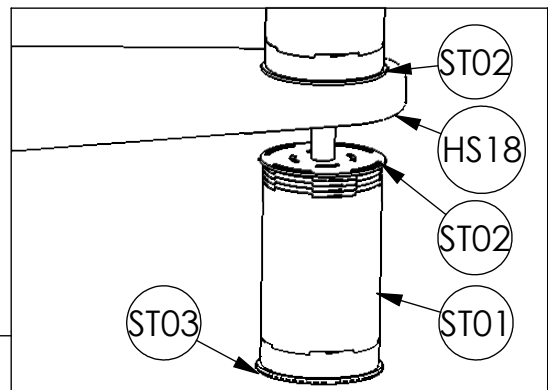
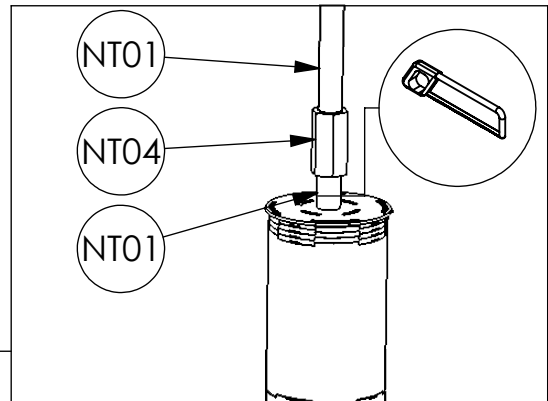
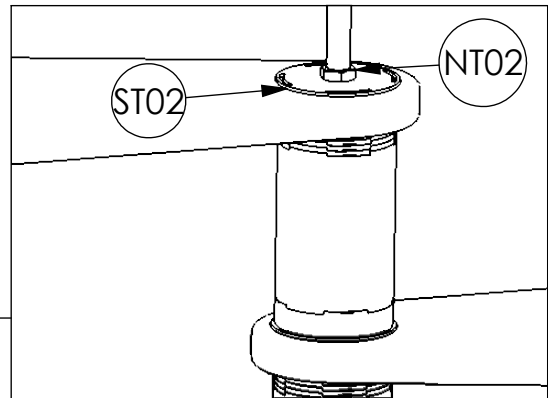
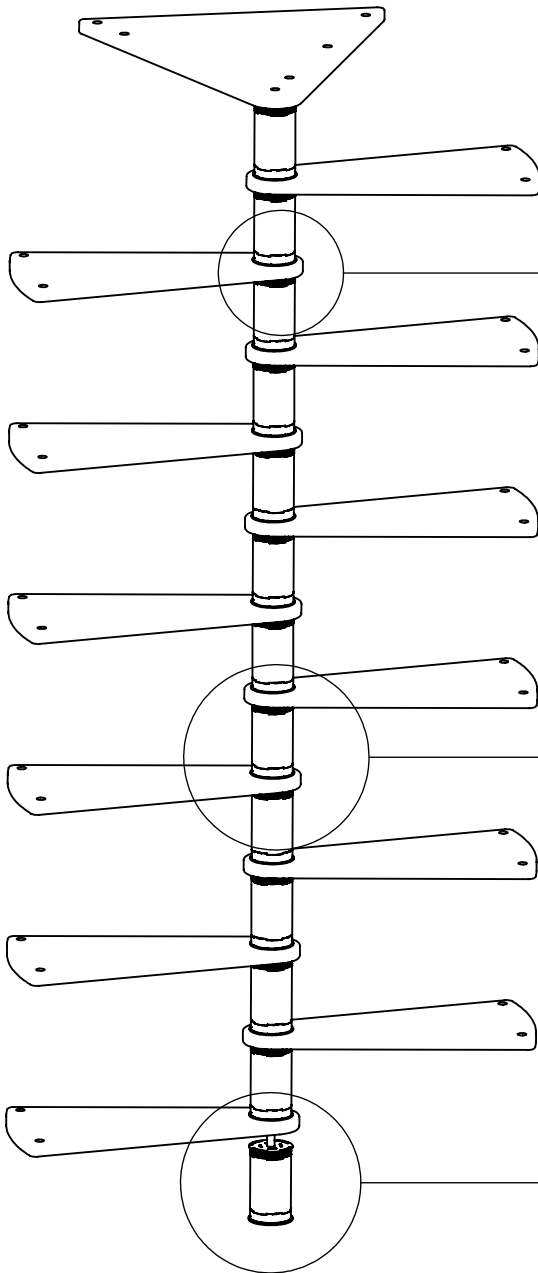
|   |  |   |   |   |  |
|---|--|---|---|---|--|
| <p>(HS18)</p>  <p>12x</p>                        | <p>(HS19)</p>  <p>1x</p>                        | <p>(ST01)</p>  <p>13x</p> <p>∅ 108x200 mm</p>    | <p>(ST02)</p>  <p>26x</p> <p>∅ 115 x 3 mm</p>    | <p>(ST03)</p>  <p>1x</p>                         | <p>(ST05)</p>  <p>1x</p> <p>∅ 60 x 1000x4 mm</p>    |
| <p>(ST06)</p>  <p>1x</p> <p>∅ 100 x 3 mm</p>     | <p>(ST07)</p>  <p>1x</p> <p>∅ 28x2x50 mm</p>    | <p>(ST08)</p>  <p>1x</p> <p>∅ 40x2x950 mm</p>    | <p>(ST09)</p>  <p>2x</p>                        | <p>(ST10)</p>  <p>1x</p>                         | <p>(ST11)</p>  <p>28x</p>                           |
| <p>(ST12)</p>  <p>1x</p> <p>∅ 60 mm</p>          | <p>(ST87)</p>  <p>12x</p>                       | <p>(ST88)</p>  <p>1x</p>                         | <p>(G01)</p>  <p>1x</p> <p>∅ 40x3x6000 mm</p>    | <p>(GS03)</p>  <p>2x</p> <p>∅ 22x1x913+170mm</p> | <p>(GS04)</p>  <p>13x</p> <p>∅ 22x2x1275 mm</p>     |
| <p>(GS05)</p>  <p>24x</p> <p>∅ 22x2x1175 mm</p> | <p>(GS06)</p>  <p>7x</p> <p>∅ 22x2x1030 mm</p> | <p>(KS01)</p>  <p>15x</p> <p>∅ 22 mm</p>       | <p>(KS02)</p>  <p>3x</p> <p>∅ 40 mm</p>        | <p>(NT01)</p>  <p>4x</p> <p>M20 x 1000 mm</p>   | <p>(NT02)</p>  <p>13x</p> <p>M20 DIN-EN 24035</p> |
| <p>(NT04)</p>  <p>4x</p> <p>M20 DIN 6334</p>   | <p>(NT05)</p>  <p>4x</p> <p>M8x50 mm</p>      | <p>(NT06)</p>  <p>56x</p> <p>∅ 4,8 x 22 mm</p> | <p>(NT07)</p>  <p>55x</p> <p>∅ 4,2 x 19 mm</p> | <p>(NT09)</p>  <p>8x</p> <p>∅ 5,5x22mm</p>     | <p>(NT10)</p>  <p>12x</p> <p>∅ 6x50mm</p>         |
| <p>(NT11)</p>  <p>74x</p> <p>∅ 4x25mm</p>      | <p>(NT40)</p>  <p>3x</p> <p>M8x25mm</p>       | <p>(NT47)</p>  <p>24x</p> <p>M6 x 60 mm</p>    | <p>(NT48)</p>  <p>26x</p> <p>M6</p>            | <p>(NT49)</p>  <p>2x</p> <p>M6</p>             | <p>(NT50)</p>  <p>24x</p> <p>M6 DIN125</p>        |
| <p>(D01)</p>  <p>4x</p> <p>∅ 12 mm</p>         | <p>(D02)</p>  <p>14x</p> <p>∅ 8 mm</p>        |   |   |   |  |



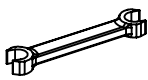
3



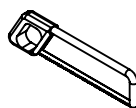
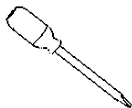
| h      | ST1a | ST1b |
|--------|------|------|
| 182 mm | 0x   | 0x   |
| 187 mm | 1x   | 0x   |
| 192 mm | 2x   | 0x   |
| 197 mm | 3x   | 0x   |
| 202 mm | 4x   | 0x   |
| 207 mm | 0x   | 1x   |
| 212 mm | 1x   | 1x   |
| 217 mm | 2x   | 1x   |
| 222 mm | 3x   | 1x   |
| 227 mm | 4x   | 1x   |

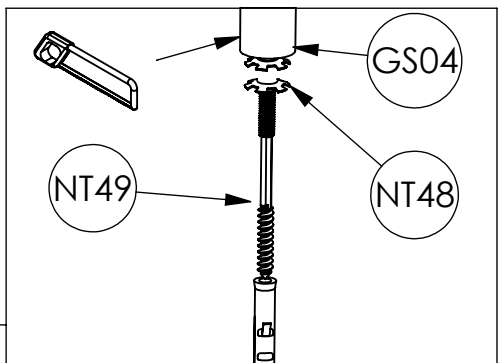
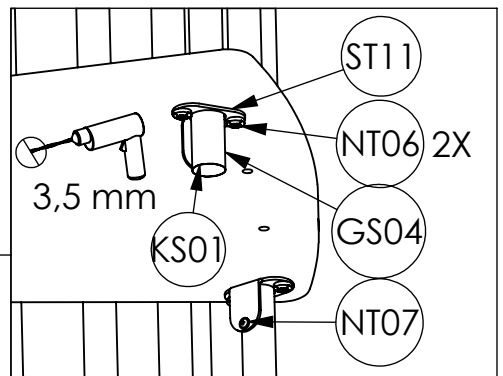
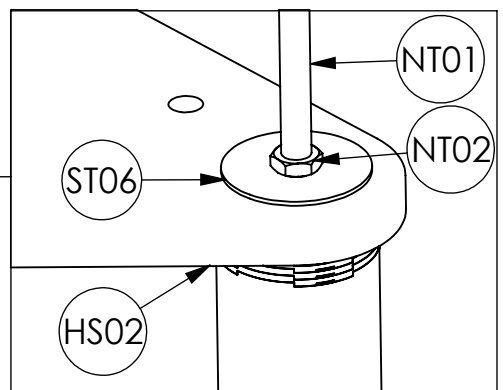
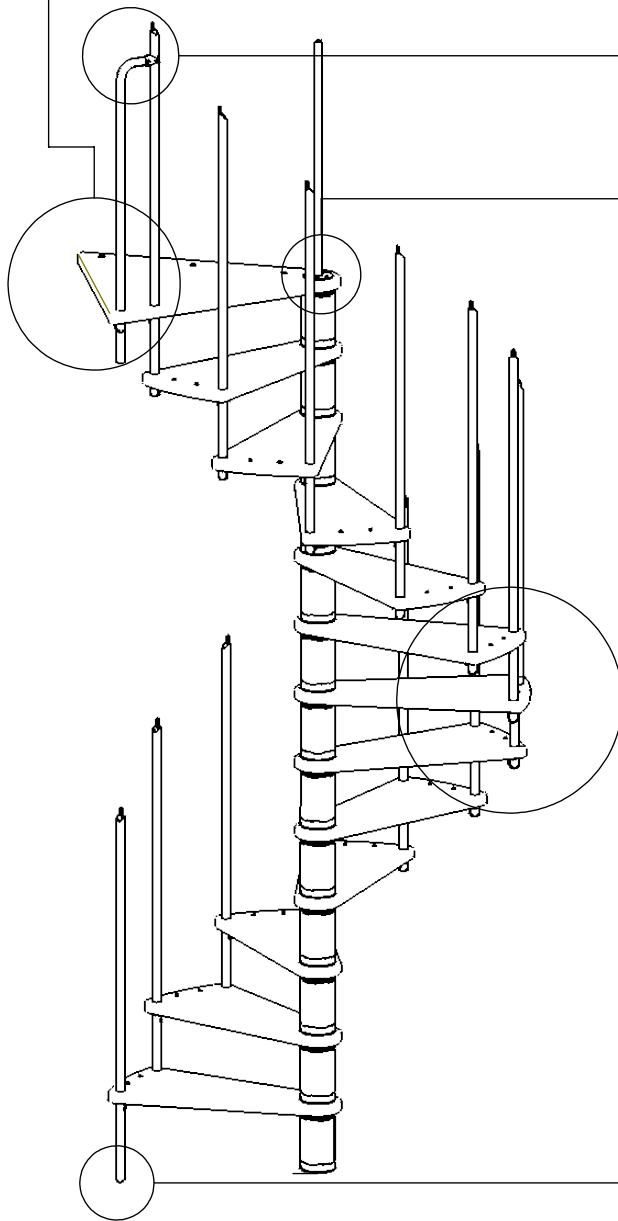
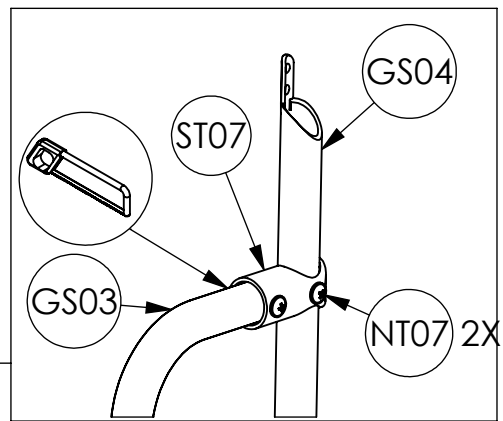
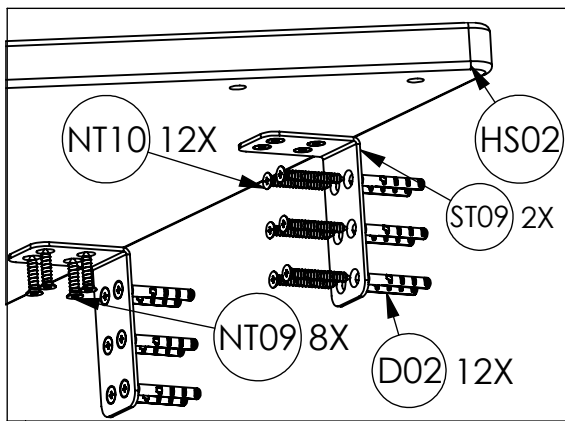


4

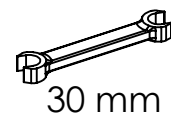
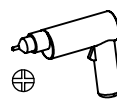
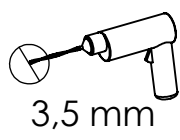
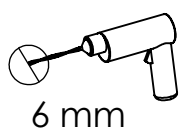
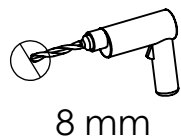


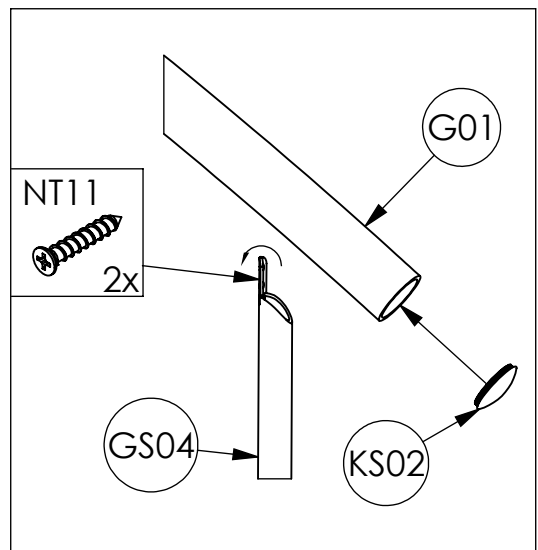
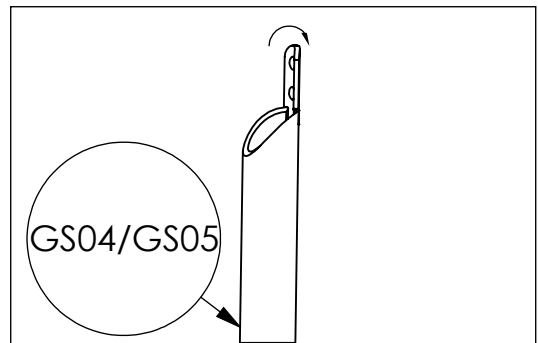
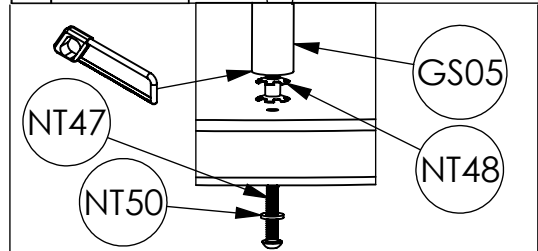
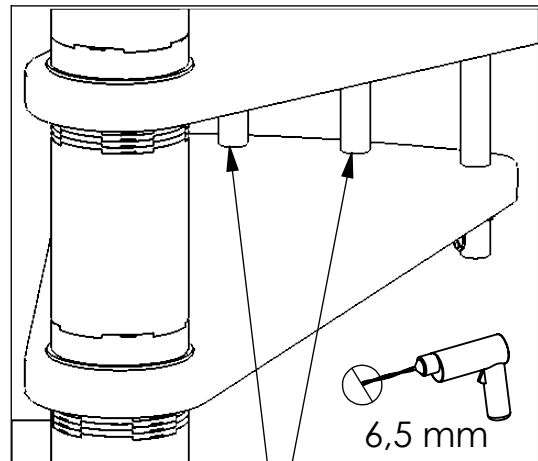
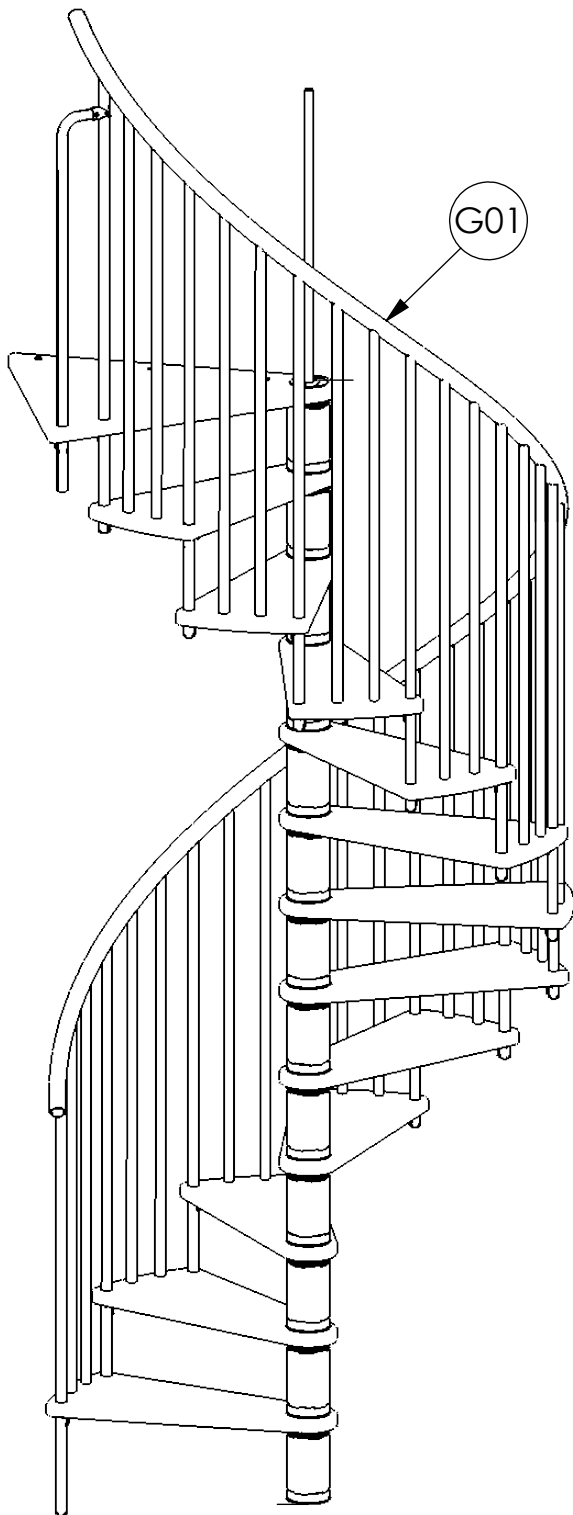
30 mm



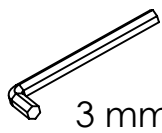


5

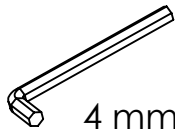




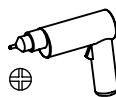
6



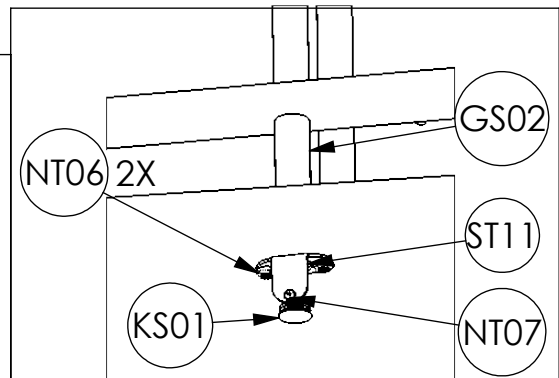
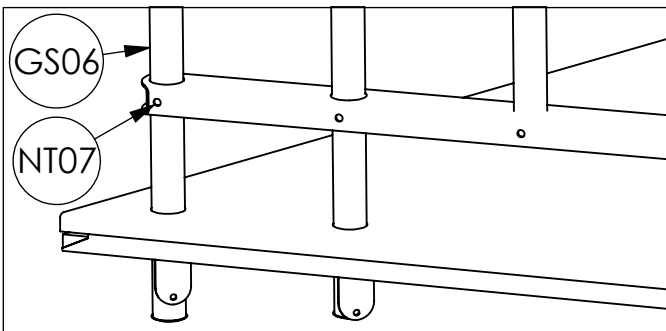
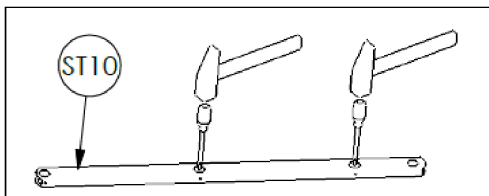
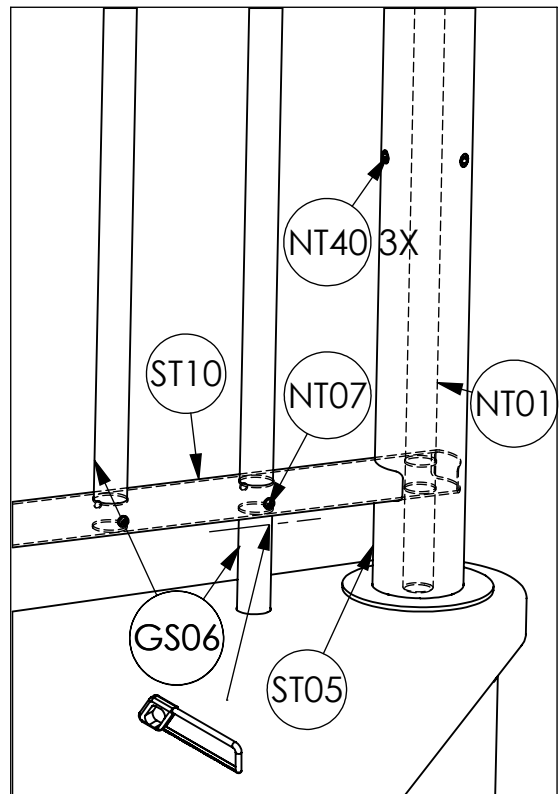
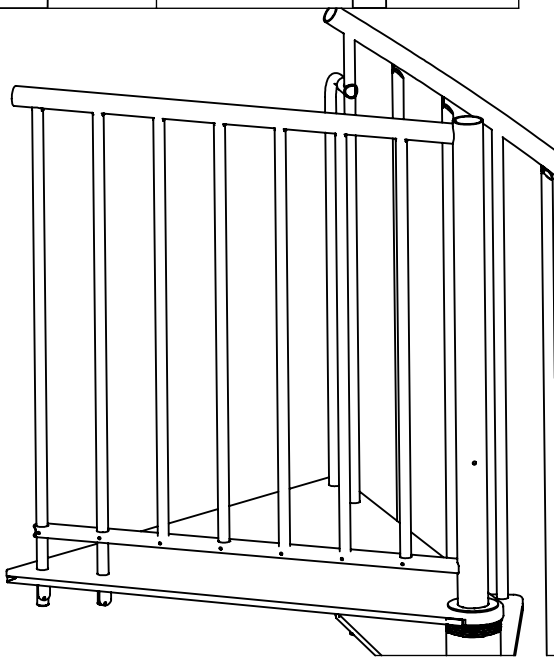
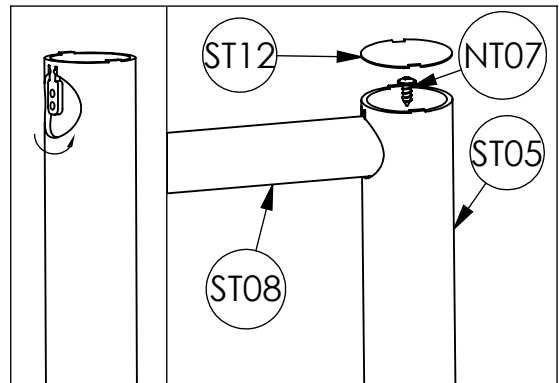
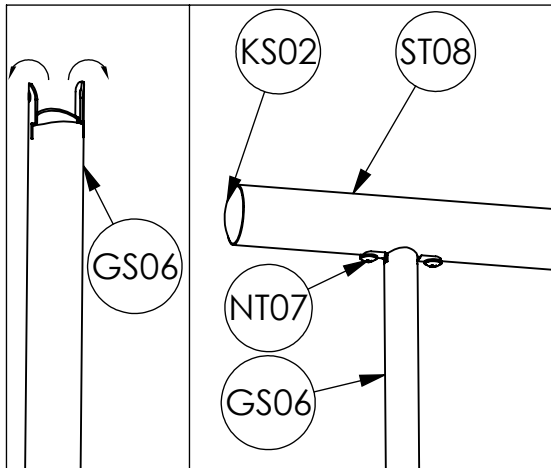
3 mm



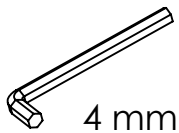
4 mm



⊕



7



4 mm