

## MONTERINGSANVISNING



### Tolmer Vision Stålpipe





## Innholdsfortegnelse:

1.	Systemoversikt .....	3
2.	Installasjon og forskrifter .....	5
3.	Konstruksjonshøyder .....	5
4.	Minsteavstand til brennbare materialer .....	7
4.1.	Loddrett del .....	7
4.1.1.	Mellom etasjene .....	7
4.1.2.	Gjennomføringer i brennbare materialer .....	7
4.2.	Vannrett installasjon.....	9
5.	Oppstilling av elementer .....	13
6.	Kappe et lengde element .....	13
7.	Montering av skorsteinen på toppen av et ildsted .....	15
7.1.	Generelle merknader .....	15
7.2.	Startmodul .....	16
7.3.	Eksempel på oppstilling for en skorstein satt på toppen av ildstedet .....	17
8.	Bakmontering av skorstein innomhus .....	18
8.1.	Generelle merknader .....	18
9.	Bakmontering gjennom yttervegg .....	19
9.1.	Generelle merknader .....	19
9.2.	Bunnplate .....	19
9.3.	Betongsokkel .....	19
9.4.	Tilslutning for koblingsstykke .....	19
9.5.	Eksempel på oppstilling for en montering på vegg med bunn .....	20
10.	Felles monteringsanvisninger på alternative løsninger .....	21
10.1.	Veggekonsoll og veggbeslag i rustfritt stål .....	21
10.2.	Feielukeelement .....	21
10.3.	Ettermontering av ildsted .....	22
10.4.	Festeanordninger.....	24
10.5.	Montering av diffusjonssperre .....	24
10.6.	Sideforskyvning.....	25
10.7.	Gjennomføring i tak .....	26
10.8.	Berøringsbeskyttelse .....	31
10.9.	sjakt / innbygging av stålpipes .....	32
11.	Kondensavløp .....	33
11.1.	Generelle merknader .....	33
11.2.	Kondensavløp på bunnen .....	33
12.	Avsluttende merknader .....	34



1

## SYSTEMOVERSIKT

Skorsteinssystem for alle konvensjonelle ildsteder (ildsteder for olje, gass og fast brensel<sup>1</sup>) i undertrykk for ikke-kondenserende drift. Mulige bruks områder: Olje- og gasskjeler, åpne peiser, kakkelovner, peisovner, pellets kjeler og pelletsovner, bakerovner osv., ventilasjonssystemer i undertrykk. Beregning av nødvendig tverrsnitt skal utføres i henhold til EN 13384 og må sikre at overflatetemperaturen på innerrørets utløp blir høyere enn duggpunktstemperaturen for vanddampen i røygassen.

I skorsteinen kan det være et undertrykk inntil -40 Pa.

Klassifisering av systemskorsteinen i henhold til EN 1856-1:

**Modell 1:** T450 – N1 – D – V3 – L50050 – G50 <sup>2</sup>

**Modell 2:** T600 – N1 – D – V3 – L50050 – G50 <sup>2</sup>

**Modell 3** T600 – N1 – D – V3 – L50050 – G50 <sup>3</sup>

<sup>1</sup> unntatt antrasittkull

<sup>2</sup> 50 mm isolering

<sup>3</sup> 32,5 mm isolering

**TOLMER VISION STÅLSKORSTEIN HOLDER HØY KVALITET OG HAR 25 ÅRS MATERIAL-GARANTI.**





Sertifisering 0036 CPR 9174 120 i henhold til EN 1856-1

## Produktinformasjon

“Skorsteiner – Krav til metallskorsteiner - Del 1:  
Komponenter til systemskorsteiner“ EN 1856-1:2009

Produsent: **Jeremias GmbH**  
Opfenrieder Str. 11-14  
91717 Wassertrüdingen  
Tel.: +49 (0) 9832 / 68 68-50  
Fax: +49 (0) 9832 / 68 68-68  
Internet: [www.jeremias.de](http://www.jeremias.de)  
E-Mail: [info@jeremias.de](mailto:info@jeremias.de)

Produktets navn: **DW-VISION-SCAN**  
(Dobbeltvegget skorsteinssystem isolert med 32 mm og 50 mm steinullisolasjon)

Godkjenningstinstitusjon: TÜV SÜD Industrie Service GmbH

Ansvarshavende konserndirektør: **Stefan Engelhardt** CEO

Beskrivelse av medfølgende dokumentasjon

0.1	<b>Metall-skorsteiner</b>	<b>EN 1856-1</b>	<b>T450</b>	<b>N1</b>	<b>D</b>	<b>V3-L50050</b>	<b>G50<sup>2)</sup></b>	<b>100- 300</b>	Dobbeltvegget skorsteinssystem motstandsdyktig mot sotbrann, isolert med 50 mm brannisolasjon, ventilert i elementets fulle lengde, uten tilleggsdeksel. Elementsystem med skjøter uten låsebånd. Bruksområde kun undertrykk.
0.2	<b>Metall-skorsteiner</b>	<b>EN 1856-1</b>	<b>T600</b>	<b>N1</b>	<b>D</b>	<b>V3-L50050</b>	<b>G50<sup>2)</sup></b>	<b>100- 300</b>	Dobbeltvegget skorsteinssystem motstandsdyktig mot sotbrann, isolert med 50 mm brannisolasjon, ventilert i elementets fulle lengde, uten tilleggsdeksel. Elementsystem med skjøter uten låsebånd. Bruksområde kun undertrykk.
0.3	<b>Metall-skorsteiner</b>	<b>EN 1856-1</b>	<b>T600</b>	<b>N1</b>	<b>D</b>	<b>V3-L50050</b>	<b>G50</b>	<b>100- 300</b>	Dobbeltvegget skorsteinssystem motstandsdyktig mot sotbrann, isolert med 32 mm brannisolasjon, ventilert i elementets fulle lengde, uten tilleggsdeksel. Elementsystem med skjøter uten låsebånd. Bruksområde kun undertrykk.

Produktbeskrivelse	
Standard nummer	
Temperaturklasse	
Trykk klasse	
Motstandsdyktighet mot kondensat (W: våt / D: tørr)	
Motstandsdyktighet mot korrosjon	
Materialvalitet innerrør	
Motstandsdyktighet mot skorsteinsbrann (G: ja / O: nei) og avstand til brennbart materiale (i mm)	
Diameter på innerrør (Ø) i mm	

Egenskaper for et flervegget skorsteinssystem:

**Vertikal bæreevne:**

Maks (se monteringsanvisning)

**Støtmotstand:**

Gjennomsnittlig overflatestruktur: 1,0 mm, Zeta-verdier (se monteringsanvisning) i henhold til EN 13384-1

**Termisk motstand:**

Model 1 til 2 >0,601 m<sup>2</sup>K/W

Model 3 >0,501 m<sup>2</sup>K/W

**Sideveis strekkfasthet:**

Ikke-vertikal forlegning:

Model 1 til 2 DN 100- 250:

Maks avstand mellom festepunkter: 3 m ved 90°

Model 1 til 2 DN 300:

Maks avstand mellom festepunkter: n.p.d.

Model 3 DN 100- 300:

Maks avstand mellom festepunkter: 3 m ved 90°

**Strekkfasthet i lengderetning:**

Se monteringsanvisning

**Vindlast: frittstående over siste festepunkt:**

Model 1 til 2 DN 100- 250: ≤ 3 m

Model 1 til 2 DN 300: n.p.d.

Model 3 DN 100- 300: ≤ 3 m

**Maks avstand mellom vertikale festepunkter: 4 m**

**Motstandsdyktighet mot frost: Ja**

**Feiling:**

Skorsteinssystemet er godkjent for feiling kun med nylon eller rustfri/syrefast børste.

<sup>2)</sup> Avstanden til brennbare materialer refererer til en ventilert installasjon over hele lengden. Ved hjelp av Jeremias «floor penetration kit – Cromet Plus» oppnås 110mm avstand til brennbare materialer i takgjennomføringen. Ved takgjennomføring minimum 50mm avstand til brennbare materialer og mellomrommet må ventileres. Testet uten ytterligere bekledding i takgjennomføringen.

Vers. 2019/03

(Flere opplysninger finner du i ytelseserklæringen som følger med systemet DW-VISION)



## 2

### INSTALLASJON OG FORSKRIFTER

Installasjonen skal utføres fagmessig i overensstemmelse med monteringsanvisningen eller de gjeldende nasjonale forskriftene. I særdeleshet må EN 15287-1 og den gjeldende Plan- og bygningsloven, de aktuelle standardene og alle videre bygnings- og sikkerhetsrettslige forskrifter følges. Når skorstein (element eller stålskorstein) og ildsted monteres samtidig vil både ildsted og skorstein være søknadspliktig som et komplett fyringsanlegg. Ved tvil kontakt ditt lokale brann og feiervesen

Beregning av nødvendig tverrsnitt skal utføres i henhold til EN 13384

## 3

### KONSTRUKSJONSHØYDER

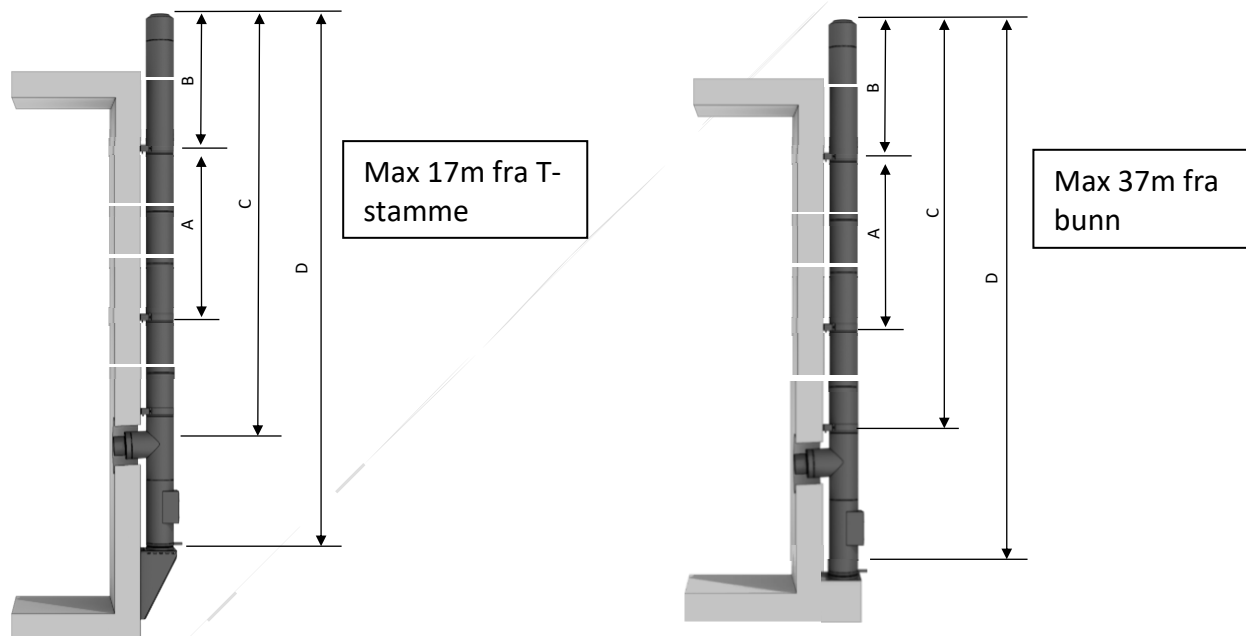
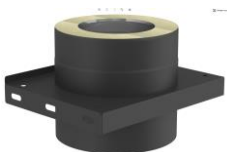


Fig. 1:  
Konstruksjonshøyder

Alternativ:

Konsoll element for vektavlastning, kan brukes ved høyere piper enn maks anbefalt.



(615505051)



## KONSTRUKSJONSHØYDER

		Mål A Maks. avstand mellom veggbeslag	Mål B Fritt stående lengde fra siste holder	Mål C Konstruksjonsh øyde over T-stamme	Mål D Konstruksjonsh øyde på støtte
Modell 1 og 2 (50 mm isolering)	Holdeinnretning				
	Innvendig – Ø i mm	Veggbeslag	Veggbeslag	Veggkonsoll	Veggkonsoll
	130	4	3	21	38
	150	4	3	17	37
Modell 3: (32,5 mm isolering)	Holdeinnretning				
	Innvendig – Ø i mm	Veggbeslag	Veggbeslag	Veggkonsoll	Veggkonsoll
	130	4	3	34	53
	150	4	3	28	41
	200	4	3	17	37

Tabell 1: Konstruksjonshøyder (spesifikasjoner i m)

## FORANKRINGSKREFTER i Kn

		Veggavstand			Veggavstand			Fritt stående lengde
		50–120 mm	250 mm	400 mm	50–120 mm	250 mm	400 mm	m
Innerrør Ø i mm		Veggkonsoll			Veggbeslag			
Modell 1 og 2 (50 mm isolering)	130	1,03	1,446	1,97	1,48	2,22	3,09	3,00
	150	0,88	1,18	1,56	1,37	2,00	2,75	3,00
	200	0,96	1,27	1,66	0,88	1,27	1,71	3,00
Modell 3: (32,5 mm isolering)		Veggkonsoll			Veggbeslag			
	130	0,93	1,34	1,84	1,27	1,99	2,82	3,00
	150	0,97	1,38	1,89	1,31	2,01	2,83	3,00
	200	0,88	1,18	1,56	1,37	2,00	2,75	3,00
Antall plugg		4	4	4	2	2	2	

Tabell 2: Forankringskrefter pr. festemiddel

### Viktige merknader vedrørende tabellen over forankringskrefter:

Ved forankringskreftene i tabell 2 dreier det seg om diagonal trekraft pr. festeplugg, ikke om deres bæreevne. Avstanden fra skorsteinen til veggen kan være inntil 40 cm.

Forankringskreftene for veggavstandsholderne gjelder ved høyder over bakken inntil 20,00 m.

For høyder over bakken inntil 8,00 m gjelder en reduksjonsfaktor på 0,63.

For høyder over bakken mellom 20,00 m og 100,00 m gjelder en forstørrelsesfaktor på 1,38.

Ved avstander til vegg > 40 cm skal det brukes spesielle holdeinnretninger / konsoller i henhold til statisk dokumentasjon.



## 4

### MINSTEAVSTAND TIL BRENNBARE MATERIALER

#### 4.1. LODDRETT DEL

##### 4.1.1. MELLOM ETASJENE

Ved tilslutning av ildsteder T450 og T600 kreves det en avstand til brennbare materialer på minst 50 mm. Den nevnte avstanden gjelder for systemet inntil en maksimal nominell diameter på 300 $\phi$ .

**OBS:** Avstanden til brennbare materialer refererer til en ventilert installasjon over hele lengden (se fig. 2)!

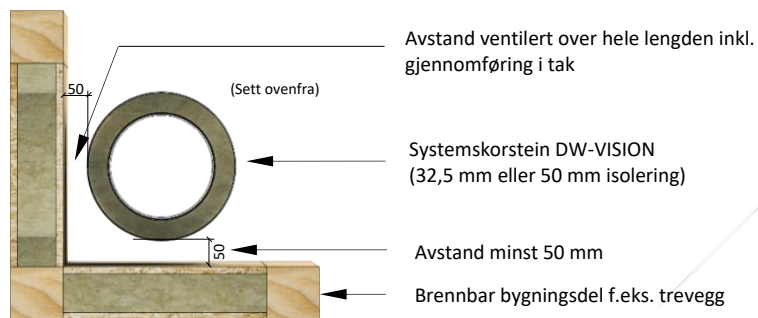


Fig. 2:  
Installasjon utenfor sjakter inntil T600

##### 4.1.2. GJENNOMFØRINGER I BRENNBARE MATERIALER

Hvis den vertikale delen av skorsteinen skal føres gjennom bygningsdeler av/med brennbare materialer, skal de lokale eller nasjonale forskriftene overholdes.

Hvis det der ikke er utarbeidet noen detaljerte regler for et slikt prosjekt, kan følgende komponenter brukes til beskyttelse av brennbare materialer.





#### 4.1.2.1. GJENNOMFØRING I ETASJESKILLER (inntil maks. 450 °C røykgasstemperatur)

I en gjennomføring av skorsteinen i etasjeskille av brennbar materiale, skal man bruke "isolasjon for etg.skille" (se fig. 3).

I etasjeskillerområdet skal det overholdes en avstand til brennbart på minst 50 mm. Området **må** isoleres med "Isolasjon for etg.skille" når det brukes tett krave under og over etg.skille (se fig. 4). Ved en ventilert gjennomføring, gjelder ikke kravet om isolasjon, høyden på gjennomføringsområdet skal være maks. 330 mm.



Fig. 3:  
Isolasjon for etg.skille  
615507121

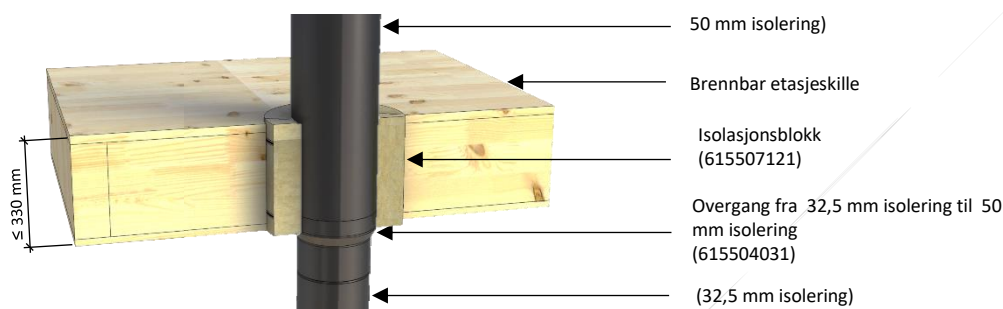


Fig. 4:  
Snittegning "isolasjons blokk" i brennbar etasjeskille

#### 4.1.2.2. TAKGJENNOMFØRING TIL BLÅSE/SPRØYTE ISOLASJON - FLATE TAK

Ved gjennomføring av skorsteinen i flate tak med sprøyte isolasjon, kan man bruke Isolasjonsskjold (615507111) (se fig. 5) event. kan en ikke-brennbar isolasjon f.eks mineralull a1, tetthet min. 90 kg/m<sup>3</sup> også brukes (max 200mm isolering). En sjakt i ubrennbart materiale kan også brukes for å sørge for at resten av skorstein er ventilert. Utførelse etter de lokale eller nasjonale forskriftene.

I takgjennomførings området, skal det overholdes en avstand til brennbare bygningsdeler på minst 110 mm.

Høyden på gjennomføringsområdet skal være maks. 800 mm. Justeres etter ønsket lengde.

Til himling/ panel kan standard avstand på 50mm overholdes, det gjelder både halv- og helisolerte elementer.

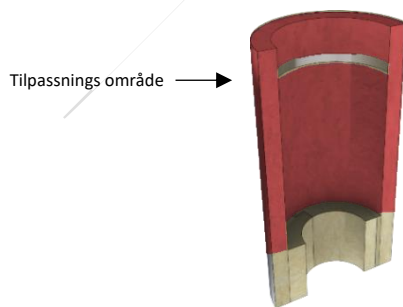


Fig. 5:  
Snittegning "615507111"

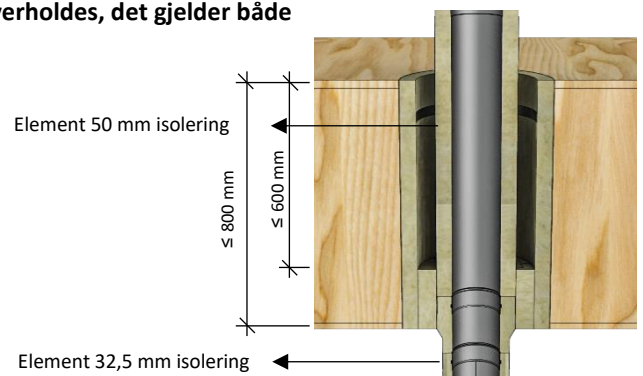


Fig. 6:  
Installasjon av "isolasjonsskjold" som takgjennomføring





#### 4.2. VANNRETT INNSTALLASJON

Ved tilslutning av ildsteder T450 og T600 kreves det en avstand til brennbare materialer på minst 100 mm. Den nevnte avstanden gjelder for systemet inntil en maksimal nominell diameter på 300 $\phi$ .

**Avstanden til brennbare materialer refererer til en ventilert installasjon over hele lengden (se fig. 7)!**

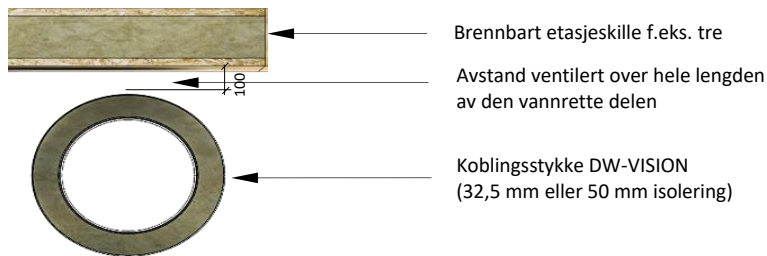


Fig. 7:  
Installasjon inntil T600

#### **Merknad:**



Ved lukkede / ikke ventilerte gjennomføringer gjennom vegger av eller med brennbare materialer gjelder de lokale eller nasjonale forskriftene.

Hvis det ikke er utarbeidet noen detaljerte regler for et slikt prosjekt, skal en avstand på minst 200 mm overholdes. Denne skal fylles med en ikke-brennbar isolering, f.eks. mineralull A1, tetthet min. 90 kg/m<sup>3</sup>.

Løs isolasjon kan ikke brukes pga varme utslipp fra skorsteinmantelen.

Se fig. 8.

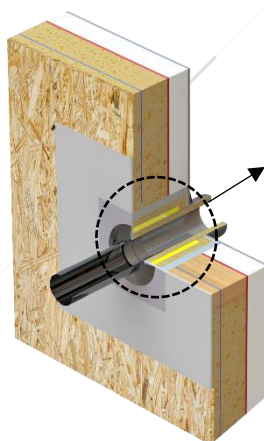
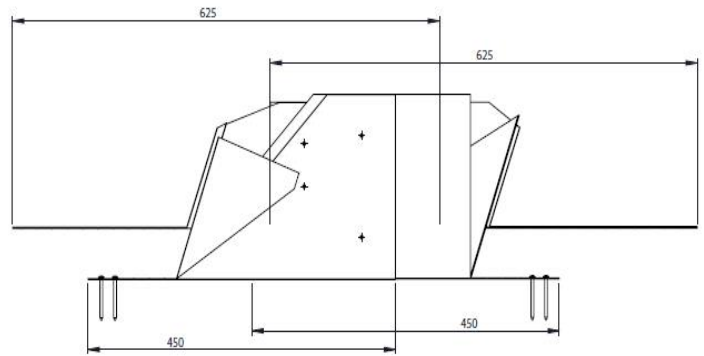
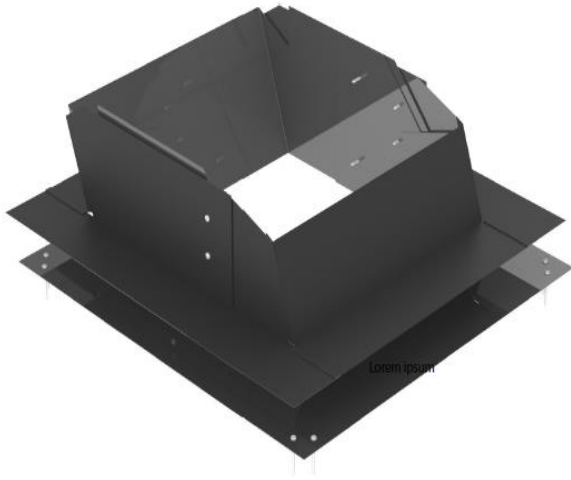


Fig. 8:

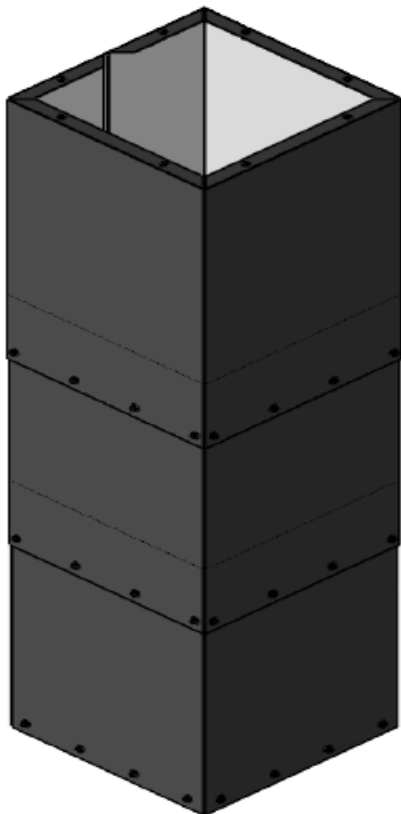


## PRODUKT MÅLTEGNINGER

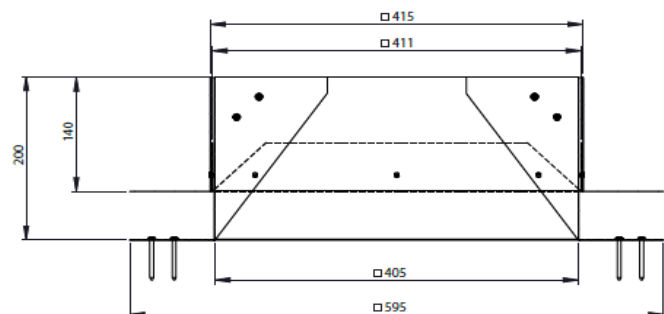
Takinndekning firkant 10-45° universal  
Varenr: 615503461



Teleskop kanal firkant 800-1500  
Varenr: 615506101

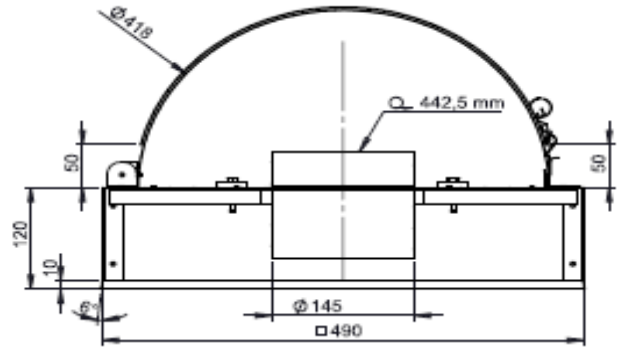
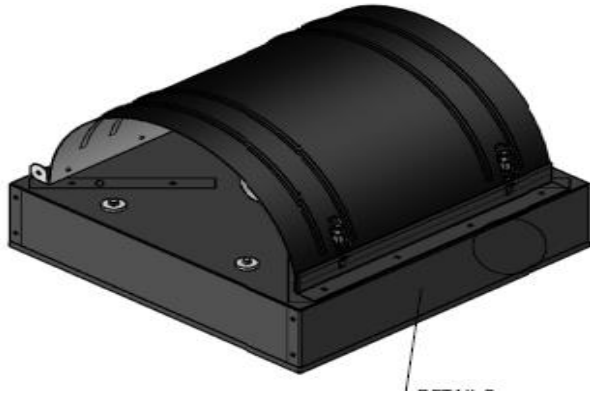


Utsparings mål til kasse av f.eks osb til torvtak:  
(Utvendig mål på ferdig trekasse kan ikke overstige  
415mm)

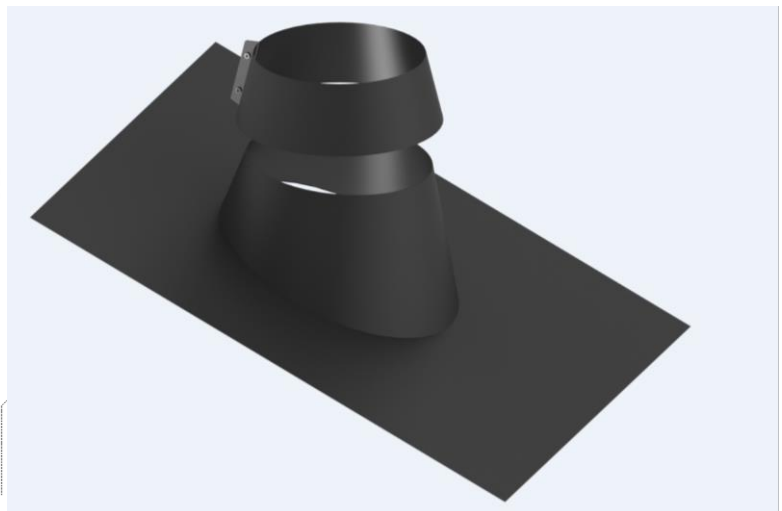
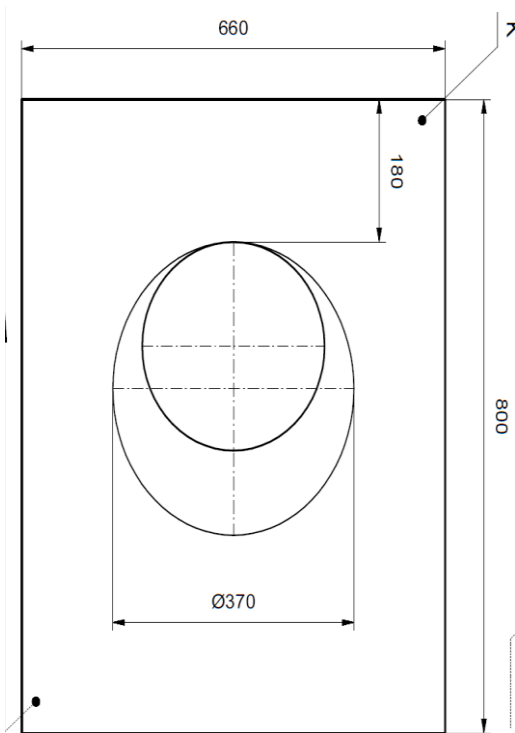


**PRODUKT MÅLTEGNINGER**

Regnhette Firkant sort Ø150  
Varenr: 615506031



Takinndekning Rund 5-32gr  
Varenr: 615503331

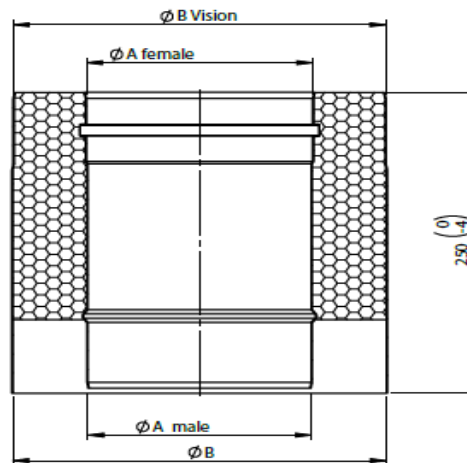


## PRODUKT MÅLTEGNINGER

Element  $\varnothing 150 \times 500$  mm hel-iso 50 mm isolering

A: 150 $\varnothing$

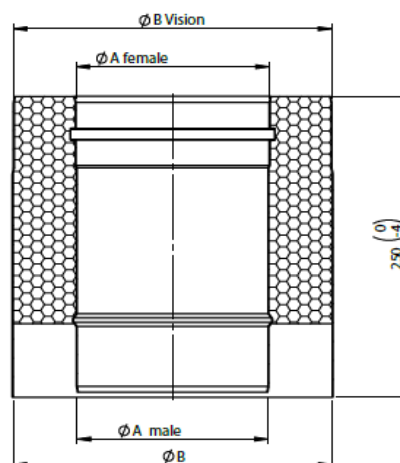
B: 250MM



Element  $\varnothing 150 \times 500$  mm halv-iso 32,5mm isolering

A: 150 $\varnothing$

B: 215MM



## 5

### OPPSTILLING AV ELEMENTER

Alle komponentene skal monteres slik at muffen på innerrøret og enden på yttermantelen som er innsnevret, peker oppover eller i røykgassenes strømningsretning (se fig. 8).

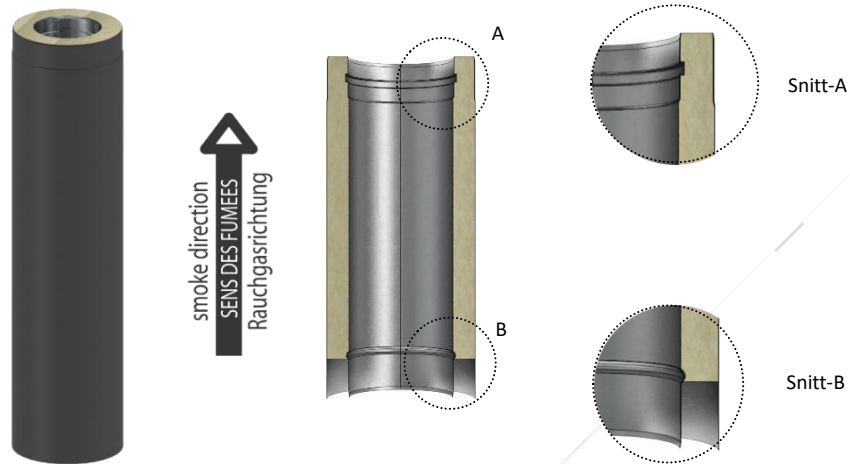
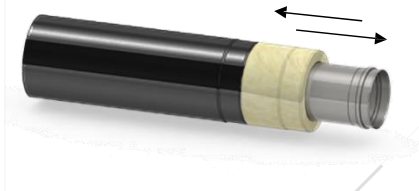


Fig. 8

## 6

### KAPPE ET LENGDE ELEMENT

1. Skyv rørdelene fra hverandre



2. Marker den ønskede lengden  
(Siden av ytterrøret som er innsnevret og siden av innerrøret med muffe skal brukes)




3. Rørdelene kuttet



 INOX / rustfritt stål bruk  
velegnet kappeskive

4. Snittflatene files

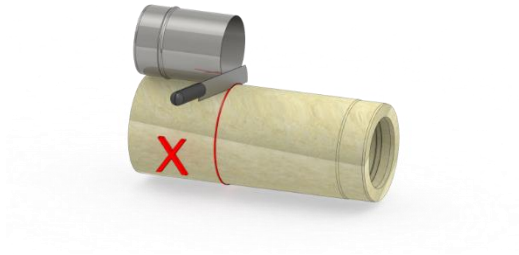


 INOX / rustfritt stål bruk  
velegnet kappeskive



**5. Isolasjonen kuttes**

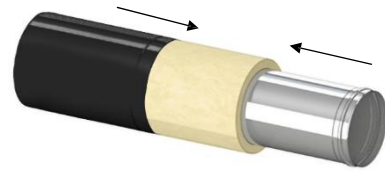
(Lengden av røret som er skåret av,  
tilsvare det som skal fjernes av isolasjon)



**FØR**



**6. Rørdeleer føyes sammen**



**ETTER**



7

## MONTERING AV SKORSTEINEN PÅ TOPPEN AV ET ILDSTED

### 7.1. GENERELLE MERKNADER



**Røykgassene som føres ut, skal ikke hindres av forbrenningsrester og sot.**

Ildstedet må være konstruert for å tåle vekten av skorsteinen, og ildstedet skal ikke utsettes for en ikke tillatt statisk belastning på grunn av den toppmonterte skorsteinen. Den termiske utvidelsen av det røykgassførende innerrøret må være sikret uten at ildstedets funksjon reduseres.

Følgende må gjøres hvis den statiske lasten av skorsteinen skal bæres av ildstedet:

- a) Skorsteinens last som bæres av ildstedet, må bestemmes og dokumenteres.
- b) Det skal dokumenteres at det aktuelle ildstedet kan bære skorsteinens last, også under driftsforhold, med en bekreftelse fra produsenten av ildstedene.

Hvis skorsteinens statiske last ikke kan bæres av ildstedet, må denne fanges opp med andre tiltak (f.eks. med veggbeslag- og eller styrebeslag/mellomstøtter) som skal utføres iht. statiske beregninger.

Feiing av skorsteinen og eventuelt feiing ved sotbrann, må kunne utføres lett og sikkert.





## 7.2. STARTMODUL

Startmodul 32,5 mm isolering og 50 mm isolering

**Merknad:** Hel/halv isolerte startmoduler er utstyrt med en kule fanger og dekkring



Den uisolerte stussen på startmodul skjules av dekkring, og den medleverte ringen av isolasjonsmateriale skal plasseres i området rundt den uisolerte delen av startmodul, slik at den fastsatte avstanden på 50 mm til brennbare bygningsdeler kan overholdes.



Ved flatt tak innvendig brukes en hel krave 0°, denne må monteres før første tak gjennomføring.

Montering senere er bare mulig med todelt versjon.

Hvis det skal brukes halv-isolert i ildstedets oppstillingsrom, og skorsteinen deretter skal føres gjennom flere etasjer, må det brukes isolasjons blokk i etasjeskiller. (se fig.3)

Dette skjer ved hjelp av overgang 32,5 mm / 50 mm isolasjon (615504031) som er plassert i den nedre delen av tak (se kapittel 4.1)

Overgang kan også skjules i etg.skille ved bruk isolasjons blokk (615507121)

Elementene kan tilpasses på lengde ned mot startmodul, kutt kanten blir skjult bak dekkningen.



Fig. 3:  
Isolasjonsblokk



Startmodul for uisolert start (615504011)

Blank uisolert del på startmodul går innvendig på røykrør, den innsnevrete enden av røykrør ned mot ovnen tilpasses på lengde og kappes. Avstand fra uisolert rør til brennbare materialer er 300mm, ovnskitt anbefales som tettemasse.

**Husk kulefanger ned mot ildsted**

Ring av  
isolasjonsmateriale  
plasseres her



Fig. 11:  
Eksempel på  
oppstilling med  
startmodul

### 7.3. EKSEMPEL PÅ OPPSTILLING FOR EN SKORSTEIN SATT PÅ TOPPEN AV ILDSTEDET

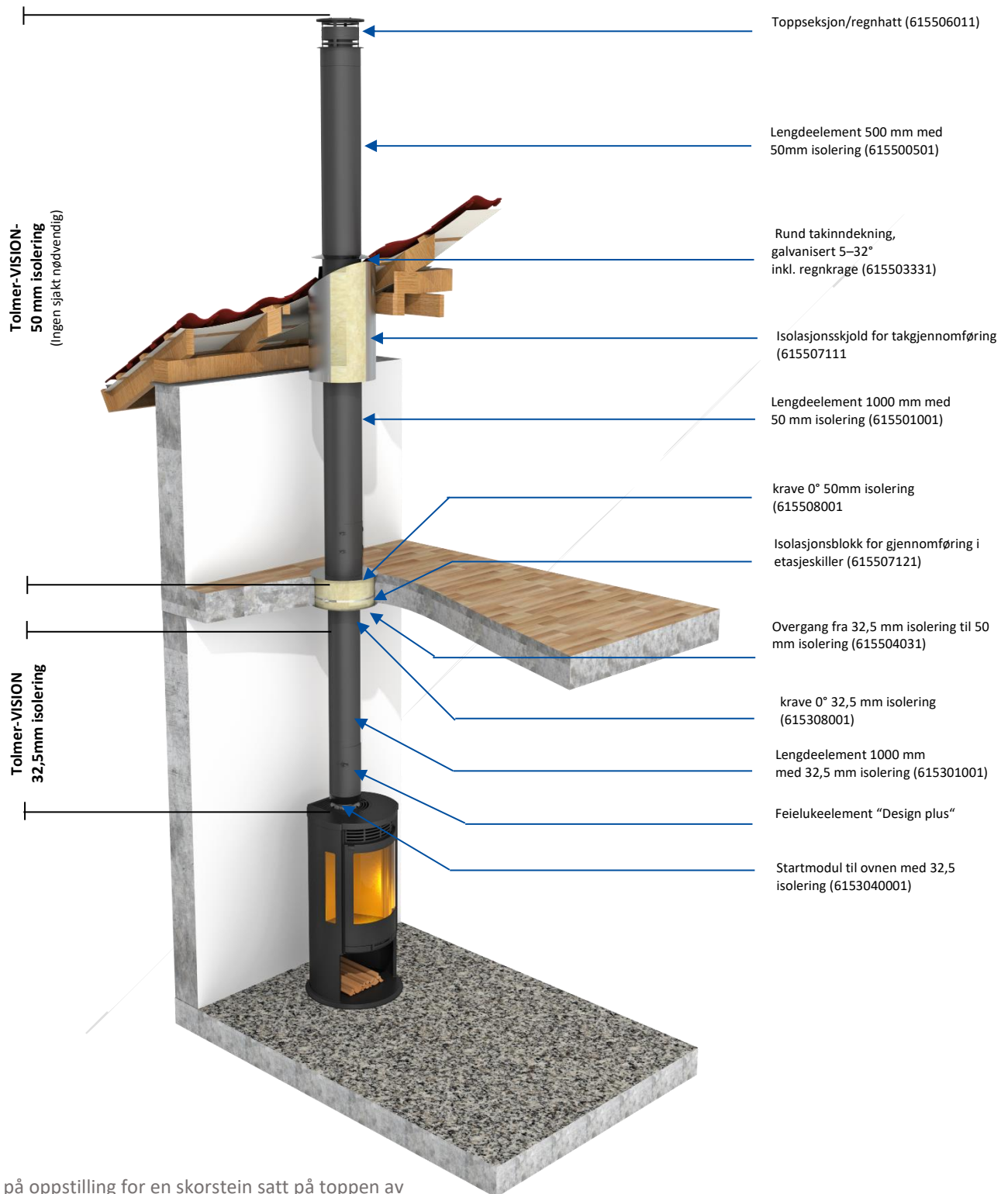


Fig. 12:  
Eksempel på oppstilling for en skorstein satt på toppen av ildstedet



8.1. GENERELLE MERKNADER

- Ved bakmontering gjennom innervegg brukes knerør med luke og veggkonsoll (fig.13)
- Ved bakmontering i samme rom som ildstedet står, brukes gulvstøtte med T-rør (fig.14)
- Ved bakmontering gjennom innervegg og yttervegg se fig.21



Fig. 13:  
Oppstilling med konsollkobling og 90° bend med design-feielúke.  
Varenr. 615502901 (90° bend)  
Varenr. 615505051 (konsollkobling)



Fig. 21:  
Oppstilling med konsollkobling med sotluke  
(Varenr. 615505041)



Fig. 14:  
Gulvstøtte med T-rør.  
Støtte element under T-stamme kappes i ønsket høyde tilpasset ildsted. Kapp alltid enden på elementet som går opp mot T-stamme for penere skjøt. **Husk god nok avstand til vegg, slik at du får åpnet feieluke bak.** Finnes i halv og hel isolert utgave  
(Varenr. 615505031/615305031)

9

## BAKMONTERING GJENNOM YTTERVEGG

### 9.1. GENERELLE MERKNADER

For å kunne sikre at røykgassene transporteres bort på en sikker måte under alle tiltenkte driftstilstander, samt ved funksjonsfeil (sotbrann), er oppstillingen av skorsteinen med en bunn for oppsamling av forbrenningsrester (sot) tilrådelig og bør derfor foretrekkes.

### 9.2. BUNNPLATE

Den isolerte bunnplaten med kondens/regn avløp festes på støttene.

Eksempel på oppstilling:

### 9.3. BETONGSOKKEL

Ved montering på en betongsokkel eller en annen avsats med samme kvalitet skal det brukes en bunnplate for sokkelmontering.

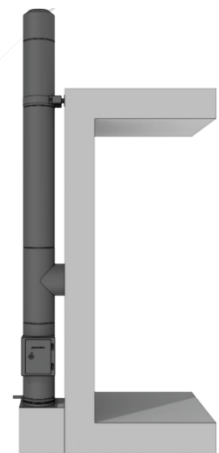


Fig. 15:  
Oppstilling med bunnplate for sokkelmontering

### 9.4. TILSLUTNING FOR KOBLINGSSTYKKE

Tilslutningen av ildstedet til skorsteinen blir utført med et T-rør 90°.



T-rør 90°

Fig. 16:  
Tilslutning til vertikal skorstein



9.5. EKSEMPEL PÅ OPPSTILLING FOR EN MONTERING PÅ VEGG MED BUNN

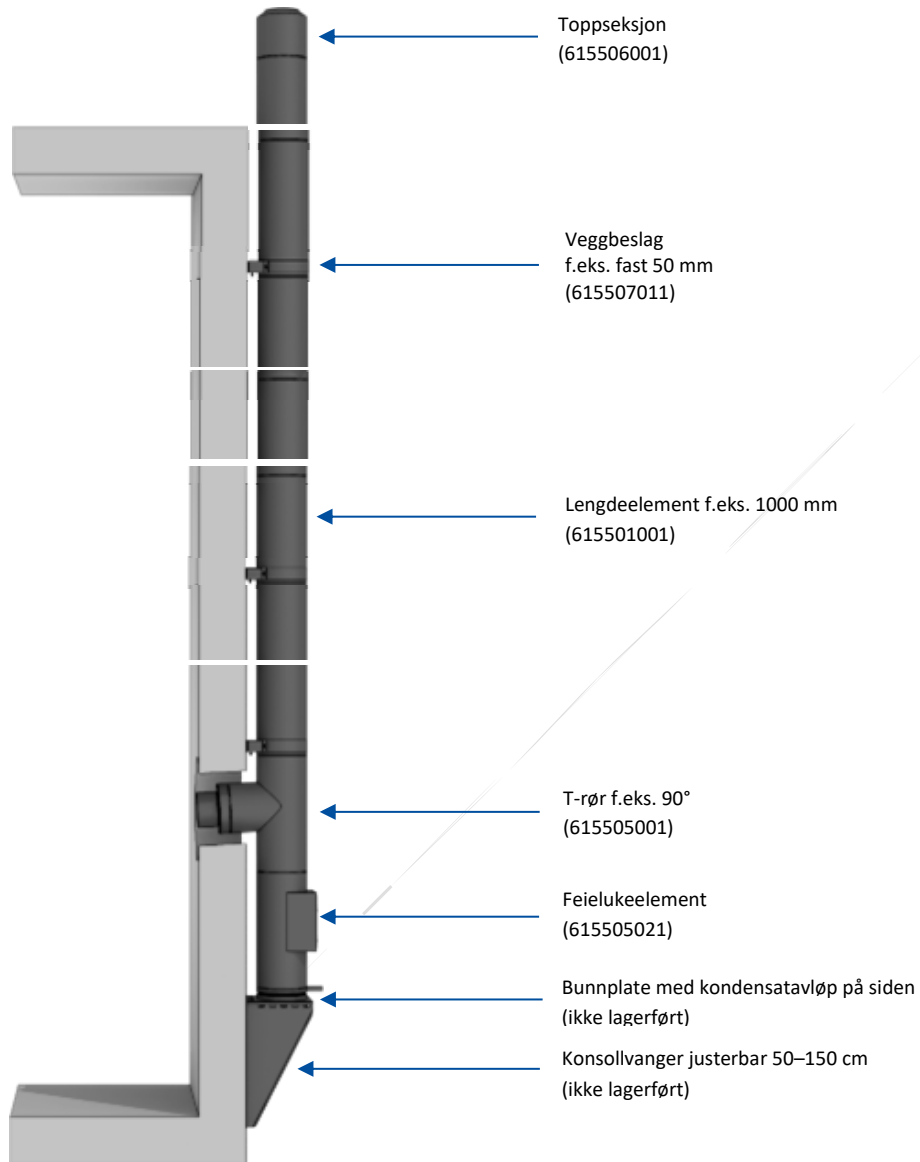


Fig. 17:  
Eksempel på oppstilling av skorstein med bunn



## 10 FELLES MONTERINGSANVISNINGER PÅ ALTERNATIVE LØSNINGER

### 10.1. VEGGKONSOLL OG VEGGBESLAG I RUSTFRITT STÅL

Ved en støtte av den vertikale skorsteinen på en bærende vegg er monteringen av konsollvanger både med “vange pekende oppover” (fig. 18) eller “vange pekende nedover” (fig. 19) mulig. Veggkonsoll med vanger og bæremuffe skal kun monteres med “vange pekende nedover” (fig. 20).

**Vær oppmerksom på forankringskreftene.** (se tabell s.7)

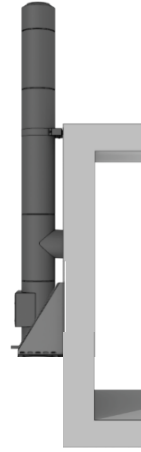


Fig. 18: Oppstilling med bunnplate med kondensatavløp og konsollvange “vange pekende oppover”

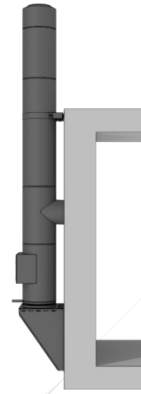


Fig. 19: Oppstilling med bunnplate med kondensatavløp og konsollvange “vange pekende nedover”

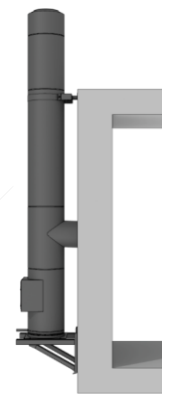


Fig. 20: Oppstilling med bunnplate med kondensatavløp og veggstøtte “vange pekende nedover”

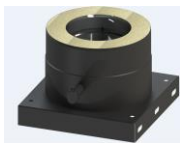
### 10.2. FEIELUKEELEMENT

Feielukeelementet blir satt på bunnplaten

#### Konsollkobling m/sotluke

Hvis det skal brukes en konsoll kobling med sotluke, blir denne plassert på en veggkonsoll (fig. 21). Lagerført og foretrukket løsning. (utstyrt med kondens avløp)

Sot fjernes enkelt ved å ta ut sotluke i bunn



Bunnplate med kondensatavløp (Varenr 615505061)



Fig. 21: Oppstilling (615505041)

#### **Merknad:**

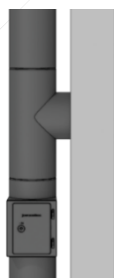


Fig. 22: Feielukeelement forskjøvet i forhold til T-røret

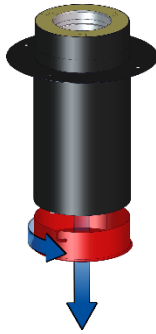
For lettere å kunne utføre feiing og inspeksjonsarbeid fra bunnen av skorsteinen er det tilrådelig å montere feielukeelementet forskjøvet med ca. 90° i forhold til T-røret (se fig. 22). på konsollkobling med sotluke er dette ikke nødvendig.



### 10.3. ETTERMONTERING AV ILDSTED

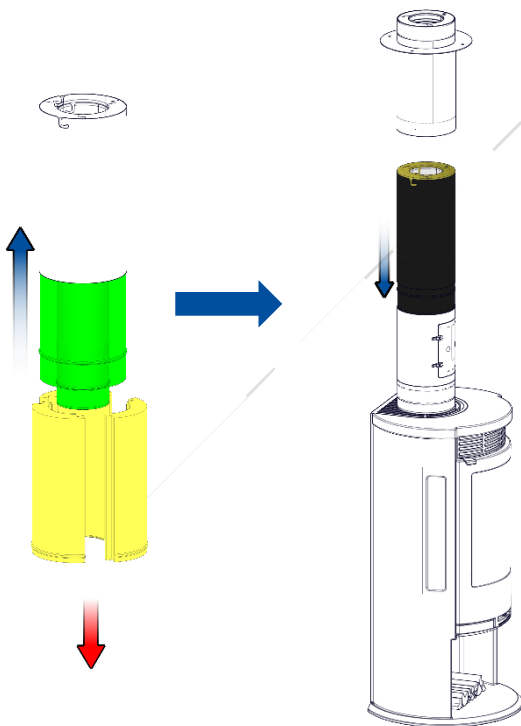
Med en konsoll for ettermontering og et justerbart lengde-element kan man enkelt montere ildstedet på et senere tidspunkt.

1. Fjern lokket på konsollen som vist på tegning.

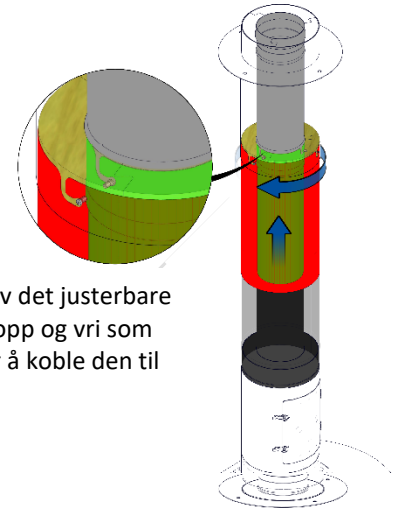


2. Skyv det justerbare lengde-elementet helt sammen og legg til side nedre del av isolasjon.

Monter startmodulen på ildstedet med et standard lengde-element.

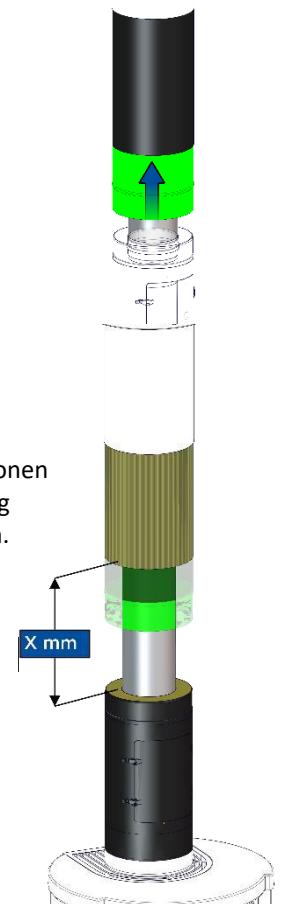
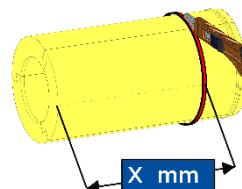


3. Skyv øverste del av det justerbare lende-elementet opp og vri som vist på tegning for å koble den til konsollen.



4. Skyv den nederste delen opp.

5. Mål avstanden mellom isolasjonen på det justerbare elementet og startmodulen og kutt isolasjon.

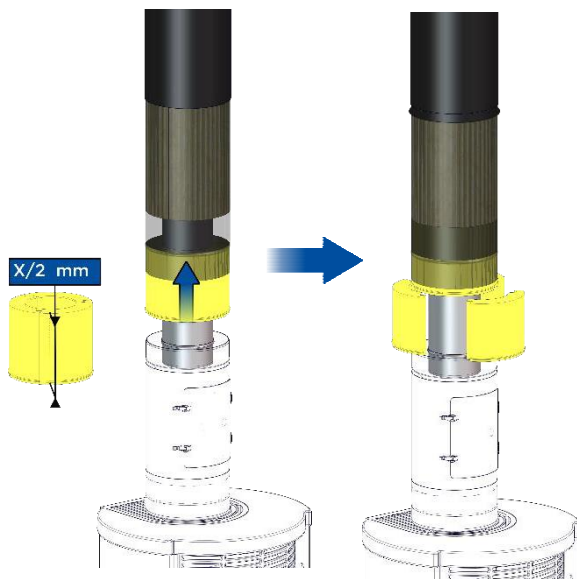




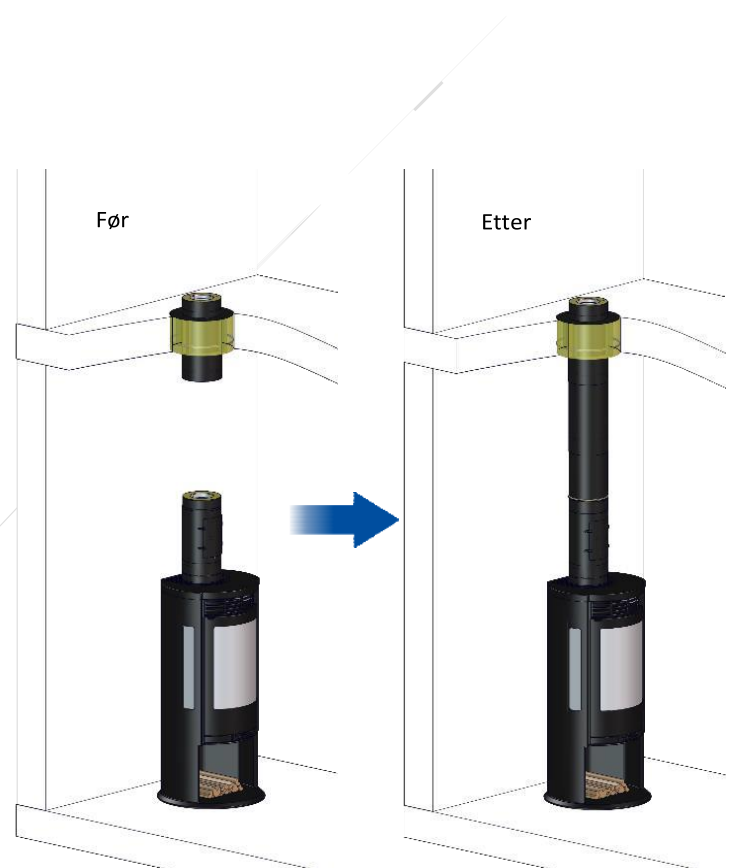
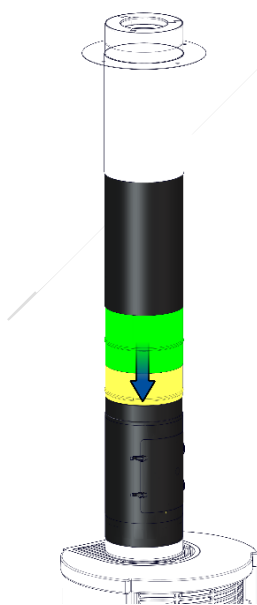
5. Monter isolasjonen.

TIPS:

Montering av isolasjonen blir enklere hvis man deler rørskålen i to.



6. Dra ned ytterste det på det justerbare lengdeelementet.



#### 10.4. FESTEANORDNINGER

Veggbeslag brukes til festing av skorsteinen til veggen eller til støttekonstruksjoner i stål.

Det faste veggbeslaget har en veggavstand på 50 mm (se fig. 23).

Ved større avstander til vegg benyttes de justerbare veggbeslag 50 – 150 mm (se fig. 24). (lagerført)

Forlenger opp 1000mm til fig. 24 kan skaffes (bestillingsvare)



Fig. 23:  
Veggbeslag fast 50 mm



Fig. 24:  
Veggbeslag justerbar 50-150 mm



**Merknad: Alle veggbeslag leveres uten skruer for å feste til vegg eller tak**

For alle veggbeslag må de maksimale avstandene mellom de enkelte festeanordningene og forankringskreftene tas i betraktning. Se tabell side 6.

Veggbeslag skal alltid monteres i nærheten av et elementskjøt.

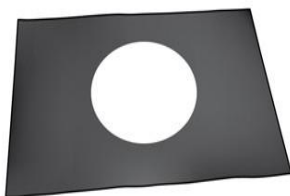
**Et veggbeslag bør monteres direkte over hvert T-stykke.**

#### 10.5. MONTERING AV DIFFUSJONSSPERRE

Tilkoblingen til en dampspærre kan gjøres ved hjelp av diffusjonssperre (Epdm gummi tettemansjett)

Sørg for at den selvklebende mansjettten blir så tett som mulig

**Epdm gummi tettemansjett**  
Se fig 26



Epdm gummi tettemansjett  
mot undertak

Epdm gummi tettemansjett  
mot damp sperre

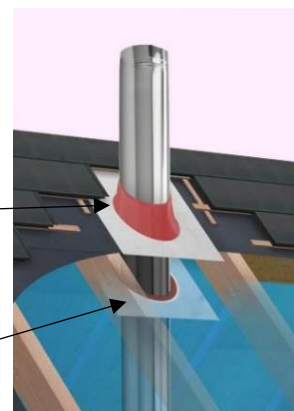


Fig. 26:  
Eksempel Epdm  
Lufttett gummi mansjett



## 10.6. SIDEFORSKYVNING

Hvis skorsteinen skal forskyves, må maksimal målene på tegning overholdes. Vær oppmerksom på at det anbefales å bruke veggkonsoll/konsollkobling for vektavlastning ved avstander over 1000 mm. Ved retnings endringer større enn 45°, eller dersom avstanden blir mer enn 2000 mm anbefales det å installere en feieluke.

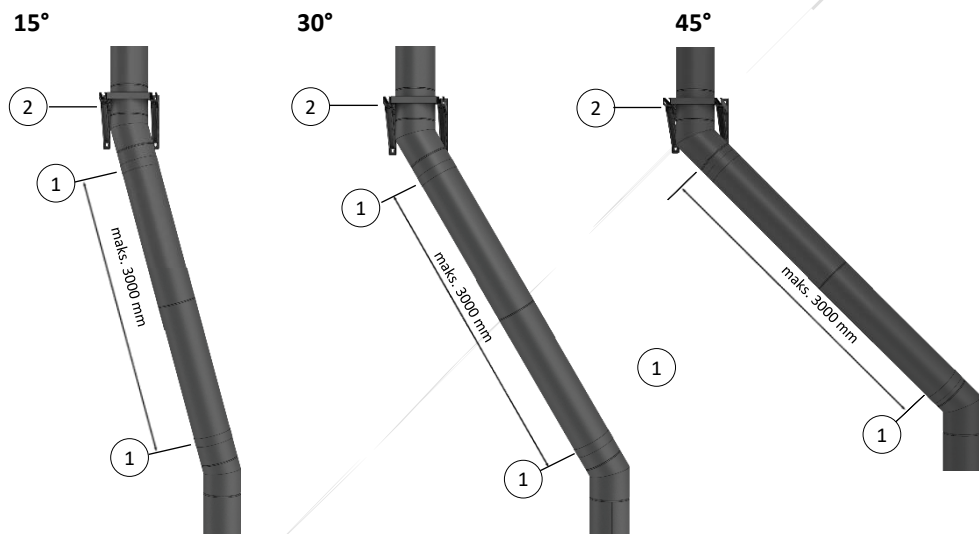
Ved tvil kontakt deres lokale brann og feiervesen.

Vinkler med nøyaktig antall grader kan leveres på forespørsel. (leveringstid må påberegnes)

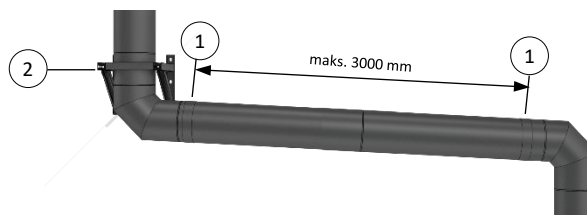


### Merknad:

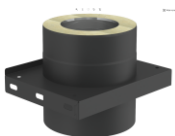
#### Sideforskyvning



#### Sideforskyvning 90°



- ① Feste med veggbeslag
- ② Veggkonsoll for vektavlastning



Konsollkobling  
(varenr. 615505051)



Veggkonsoll  
(varenr. 615507201)

Fig. 27:  
Oppstilling sideforskyvning



## 10.7. GJENNOMFØRING I TAK

Regnkragen blir skrudd på skorsteins elementet og tettet med værbestandig silikon (se fig. 28).

(Fugen med silikon må vedlikeholdes hvert 2-3 år) For å oppnå en tilstrekkelig ventilasjon i takområdet, skal kragen plasseres ca. 2 cm over.



**Husk aluforsterket gummiduk ved montering på stein/stål/bølgetak (varenr. 615506191)**

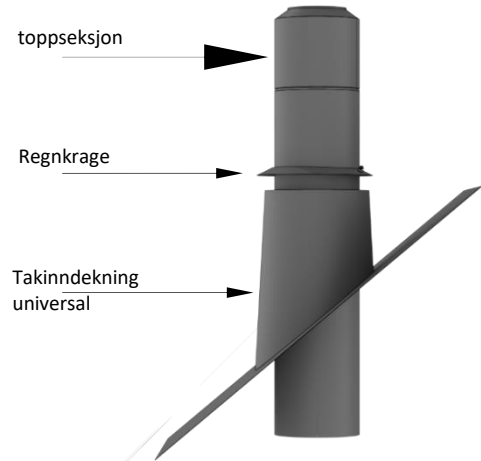
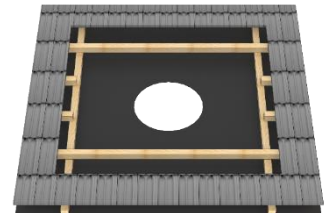


Fig. 28:  
Gjennomføring i tak

### 1. INSTALLASJON AV TAKINDEKNING

#### 1. Takåpning og gjennomføring av skorsteinen

For å skjære ut hull, er det nødvendig å fjerne taktekkning, lekter og underlag i området av gjennomføringen til skorsteinen. Husk å holde min. 50mm til brennbart, skorstein er 250mm utvendig + 50mm + 50mm = 350mm

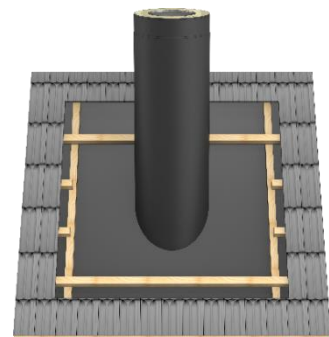


OBS!



Før du skjærer, sørg for at det ikke er noen forsyningslinjer (elektrisitet, vann, etc.) i det tiltenkte området som kan bli skadet. Hvis det er taksperre eller andre bærende konstruksjoner i dette området, må en påpasse at konstruksjonen ikke blir svekket.

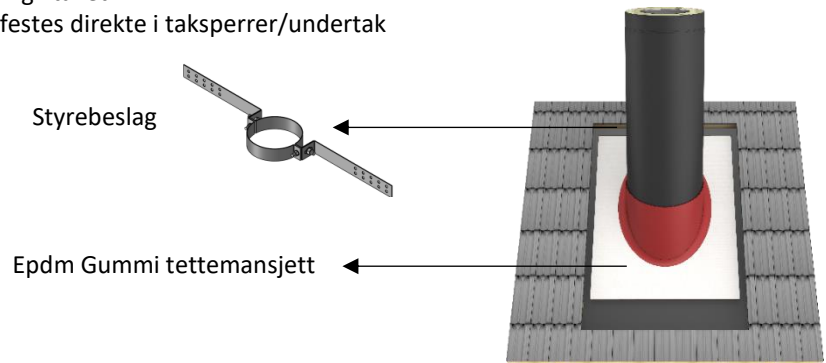
Etter man har skåret ut hullet, kan man montere det første elementet



## 2. Tak tettning

Bruk selvklebende diffusjonssperre/tettemansjett, denne brukes på dampsperre, undertaket og den diffusjons åpne duken. Denne sørger for en tett gjennomføring i taket.

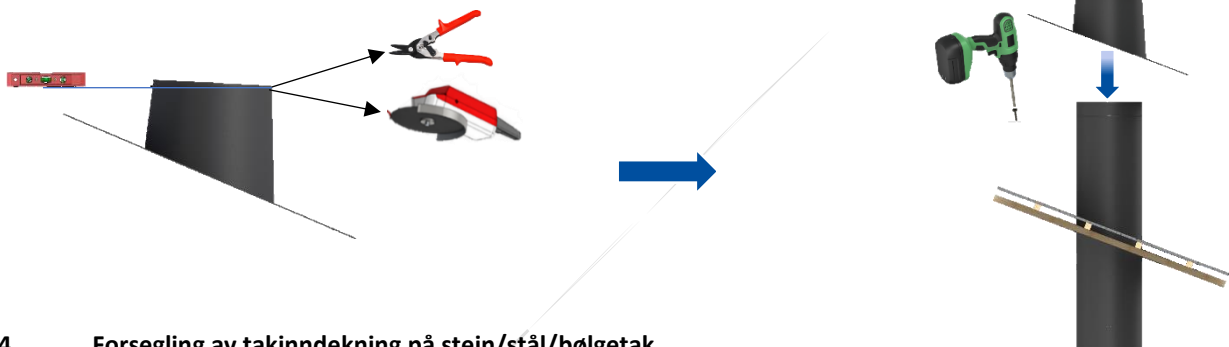
Styrebeslaget stabiliserer pipen over tak, og festes direkte i taksperrer/undertak



## 3. Montering av takinndekningen

Sett tilbake de manglende tak lektene og legg tilbake så mye takstein/takprofil det er plass til.

Siden takinndekningen er egnet for flere typer tak, må den tilpasses antall grader ved hjelp av en vinkelsliper eller stålsaks.



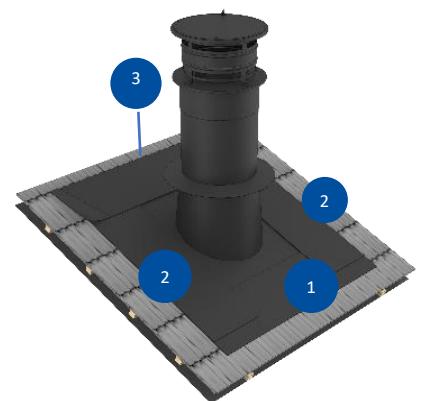
## 4. Forsegling av takinndekning på stein/stål/bølgetak

Sider og nedre del av takinndekning hviler på taktstein, slik at regnvann kan renne av.

Takinndekningen forsegles med den fleksible "alu.forsterket gummiduken"  
Start med 1 lengde på 900 mm til seksjon 1 og 2 lengder på 1020 mm til seksjon 2.  
Seksjon 3 tilpasses opp mot møne (615506191) se fig.

Den øverste delen av forseglingen (3) må monteres på takinndekningen og under takstein/takprofil. Hvis dette ikke er mulig må man vurdere et beslag fra møne, eventuelt en ekstra rull med alu forsterket gummiduk. Forseglingen må overlappes, slik at regnvann kan renne over skjøtene.

Av denne grunn MÅ rekkefølgen som vises i bildet følges.



### Innstallasjon på shingel/papptak/torvtak

Til shingel/papp tak, anbefales det å lage et snitt i eksisterende tak papp opp mot møne.

Skyv takinndekningen inn mellom undertak og papp, fug godt på sider og i nedkant av inndekning.

Fest godt med egnede skruer med gummipakning. Fuger og pakninger bør besiktes hvert 2-3 år.

På Torvtak må det lages en kasse som sørger for at inndekning ligger over høyden på torv, se mål på inndekning Side 12. Alu forsterket gummiduk kan komme godt med, slik at monteringen blir tett.

Den selvklebende flaten er utstyrt med en beskyttende film, som må fjernes før installasjon.

Sørg for at duken blir så slett som mulig på taket.



## 1. MONTERING AV FIRKANT TAKINNDEKNING

### 1. Montering av firkant indekning og gjennomføring av skorsteinen

Når man skal skjære ut hullet i taket er det nødvendig å fjerne taktekking, lekter og underlag i området av gjennomføringen av skorsteinen.

#### OBS:



Hvis det er taksperrer eller andre bærende konstruksjoner i dette området, må en erstatning eller andre tiltak være nødvendig slik at stabiliteten av taket ikke blir berørt. Før du skjærer, sørg for at det ikke er noen forsyningslinjer (elektrisitet, vann etc.) i det tiltenkte området som kan bli skadet.

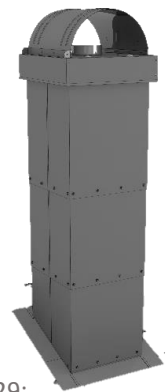
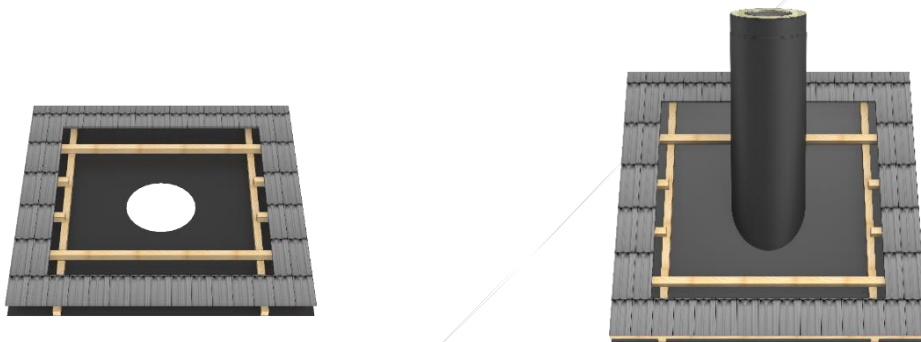


Fig. 29:  
Firkantet takindekning

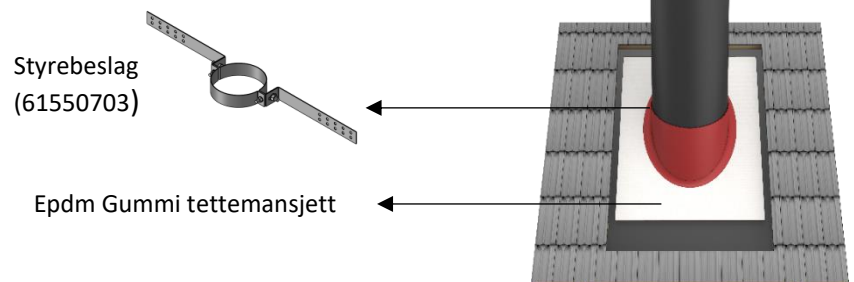
Etter at man har skåret ut hullet kan man montere det første elementet.



## 2. Tak tetting

Bruk den selvklebende diffusjonssperren/ Epdm Gummi tettemansjett, denne brukes på dampsperre, undertak og den diffusjons åpne duken.

Styrebeslaget stabiliserer pipen over tak, og festes direkte i taksperrer/undertak.





### 3. Montering av underbeslag

Monter deretter underbeslaget på undertak, siden takinndekningen er egnet for en rekke tak, må den tilpasses gradene på taket ved hjelp av et vater og skruer.

### 4. Taktetning

Sett tilbake de manglende tak lektene og legg takstein/takprofil så nærme den blanke rammen som mulig. Monter deretter den svarte rammen.



### Forsegling av takinndekning på stein/stål/bølgetak

Den svarte rammen forsegles med den fleksible "alu.forsterket gummiduken"  
Start med 1 lengde på 900 mm til seksjon 1 og 2 lengder på 1020 mm til seksjon 2  
Seksjon 3 tilpasses opp mot møne (615506191) se fig.

Den øverste delen av forseglingen (3) må monteres på takinndekningen og under takstein/takprofil.

Feste av forseglingen overlappes, slik at regnvann kan renne over skjøtene.

Av denne grunn MÅ rekkefølgen som vises i bildet følges.

### Innstallasjon på shingel/papptak/torvtak

#### **Alternativ.1**

På shingel/papp tak anbefales det å bruke kun underbeslag, lag et snitt i eksisterende takpapp opp mot møne, skyv underbeslaget inn mellom undertak og papp. sveis papp opp mot kantene på underbeslaget.

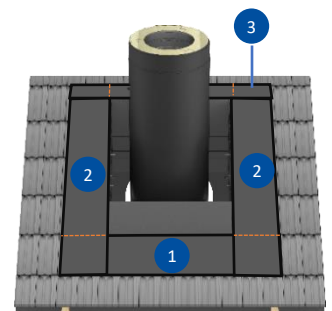
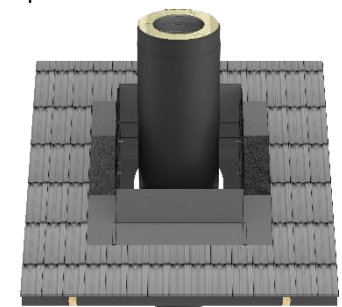
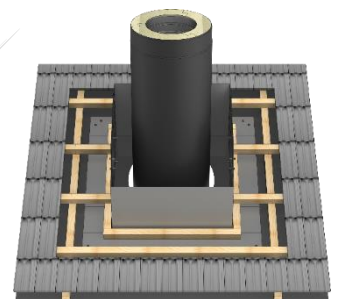
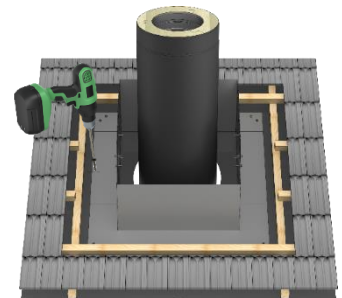
#### **Alternativ.2**

Lage en kasse i treverk, legg/sveis papp opp mot kantene på trekassen. Utvendig mål på ferdig trekasse kan ikke overstige 415mm. Monter teleskop kanal utenpå, og skru fast i underbeslaget/trekasse som anvist nedenfor på side 30.

Fest godt med egnede skruer med gummipakning, fuger og pakninger bør besiktes hvert 2-3 år.

Den selvklebende flaten er utstyrt med en beskyttende film, som må fjernes før installasjon.

Sørg for at duken blir så slett som mulig på taket.





## 5. Firkantet takinndekning

Firkant inndekning er tilgjengelig i to størrelser. Justerings områdene er 800-1500 mm og 1200-2400 mm. Andre høyder på bestilling.



**Bruk hansker, skarpe kanter kan forekomme!**

**Før du monterer den første teleskop kanalen på rammen, må den laveste delen tilpasses gradene på taket. For dette er målene som skal brukes oppgitt i tabellen nedenfor.**

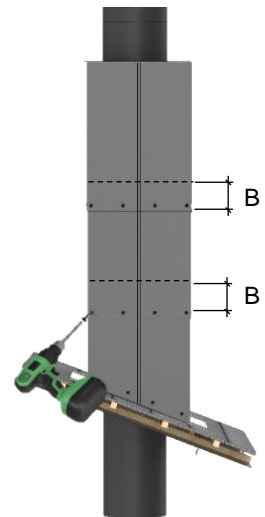
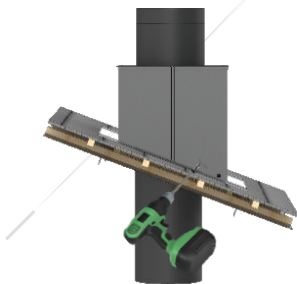
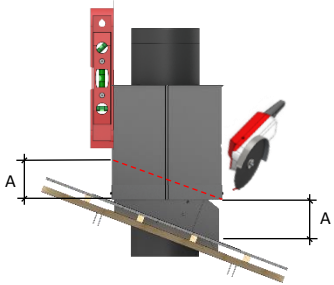
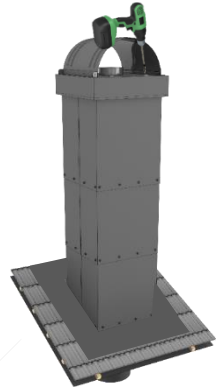
**Sett regnhette på, før du trer over siste teleskopkanal**

For å sikre best mulig beskyttelse mot regnvann og vind, er det nødvendig å montere regnhetten på en slik måte at den fungerer som en vindbeskyttelse. I områder med store snømengder, må det tas hensyn til at skorstein er høy nok.

Halvparten av skorstein bør være over snø, event må det sørges for at det måkes.

Deretter kan de resterende delene festes og skrues. Skjøtene på teleskopkanalen bør overlape minst 100 mm "B".

Viktig at det blir festet med nok skruer i hver overlapp for å stabilisere kanalen.



$B \geq 100 \text{ mm}$

Takgrader	A mm
10°	80
15°	120
20°	160
25°	210
30°	260
35°	310
40°	380
45°	450



## 10.8. BERØRINGSBESKYTTELSE

Under drift kan skorsteinen oppnå en overflatetemperatur på mer enn 70°C. Hvis ønskelig kan man montere en beskyttelse mot berøring på utsiden av skorsteinen i det tilgjengelige området (utenfor oppstillingsrommet) inntil en høyde på 2 m over gulvet.

Berøringsbeskyttelsen må ikke hindre ventilasjonen.

### Takforankring

Anbefales ved høyder mer enn 1,5m over tak, eller i værutsatte strøk.



Festebeslag til 4-kant  
takforankring  
(615506181)



Festebeslag til rund  
takforankring  
(615506171)



Takforankring justerbar 1100-2000mm.  
Skruer til feste i tak inngår ikke i leveransen  
(615506161)



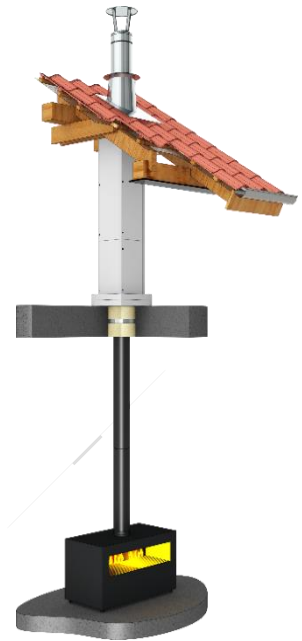
#### 10.9. SJAKT / INNBYGGING AV STÅLPIPE

For å beskytte mot mekanisk stress, kan skorsteinen være helt dekket med en ikke-brennbar sjakt.

Avstanden mellom utsiden av skorsteinen og den indre side av sjakt må være minst 50 mm.

For å unngå overoppheting i sjakt, er det nødvendig å sikre tilstrekkelig ventilasjon. Dette kan realiseres ved hjelp av Ventilasjonsgitter (min. 75cm<sup>2</sup>), i øvre og nedre område av sjakt.

Ventilasjongitteret kan utelates hvis sjakten føres gjennom taket og den bakre ventilasjonen sikres av tak kanalen eller skorsteinsens toppseksjon.



Figur 30: Furado F

Ifølge erklæringen av ytelse, har Furado sjakten en brannmotstands periode på 90 minutter (EI90), forutsatt at det er ingen andre åpninger, bortsett fra de nødvendige inspeksjons åpninger eller ildsted tilkoblinger. Ved EI60 og EI30 Gjelder de nasjonale forskrifter for innbygging med sjakt. Se fig. 30.



## 11

### KONDENSAVLØP

#### 11.1. GENERELLE MERKNADER

Systemskorsteinen DW-VISION- er konstruert og beregnet for ikke-kondenserende drift.

Under ildstedets oppvarmingsfase kan det oppstå en liten mengde kondens. Denne tørkes bort igjen under videre drift av ildstedet.

Kondensavløpet bør, spesielt ved tilslutning av ildsteder for fast brensel, rengjøres regelmessig og renses for aske og sotpartikler slik at det sikrer at regnvann og kondens føres bort.

**Merknad:** Ved ingen eller lav dannelse av kondens og regnvann kan det komme sot ut av kondensavløpet når skorsteinen feies.



Det er tilrådelig å iverksette tiltak som forhindrer at et kondensavløp som ligger utendørs kan fryse til, særdeles hvis regelmessige mengder av kondens/regnvann kan forventes.

#### 11.2. KONDENSAVLØP PÅ BUNNEN

Kondens og regnvann som kommer ned skorsteinens vertikale del, renner langs innerveggen og ned i bunnplaten med kondensavløp, og derfra inn i kondensavløpet.

**Merknad:** For at et avløp kan sikres, særlig ved kondenserende drift av skorsteinen, finnes det som standard ingen plugger på bunnplaten.



Dette har fordelen at en eventuell gjennomfuktning av isolasjonen samt tilfrysing av bunnen om vinteren kan unngås. Hvis det er levert en løsning med plugg, må det jevnlig sørges for at denne blir tømt.



Skorsteinen DW-VISION er utviklet og testet med hensyn til røyktetthet, korrosjonsbestandighet og sikker montering.

Det skal kun brukes originale deler fra Jeremias-systemet DW-VISION.

Dessuten skal produsentens anvisninger og monteringsanvisningen overholdes.

**Feil og tekniske endringer forbeholdes!**



**Tolmer AS**

Løenveien 4, 1653 SELLEBAKK

Tlf: 69 36 44 60

[tolmer@tolmer.no](mailto:tolmer@tolmer.no) · [www.tolmer.no](http://www.tolmer.no)

