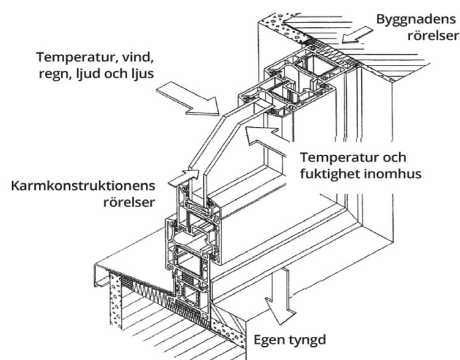


## INSTALLASJONSINSTRUKSJONER OG MOTTAK AV PVC-, ALUMINIUM- OG TRE-VINDUER OG DØRER.

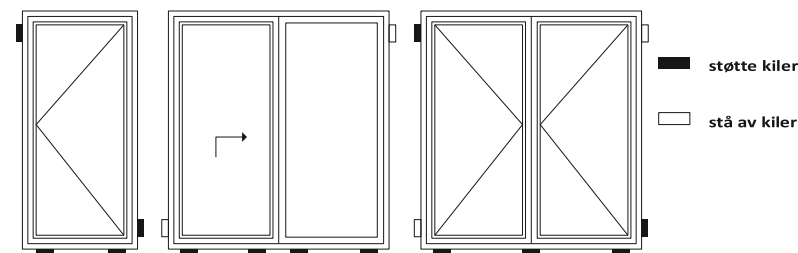
DENNE INSTRUKSJONEN INNEHOLDER TEKNISKE VILKÅR FOR MONTERIG OG FORBEREDELSE AV VINDUER OG I BOLIGER OG OFFENTLIGE BYGNINGER. ANVISNINGEN ER MENT FOR MONTERINGSFIRMAER, DESIGNERE, BYGGNINGSINSPEKSJON OG INDIVIDUELLE PRIVATE KUNDER.



### INSTALLASJON OG VALG AV VINDUER OG DØRER.

1. Størrelse, dimensjoner og konstruksjon må utføres i henhold til byggeprosjektet eller etter måling og hensiktsmessig beregning av produktets holdbarhet.
2. Før monteringen i veggen, må du kontrollere:
  - om størrelsen, bredden eller statisk belastning av vinduet krever bruk av forsterkningselementer, statiske forbindelsesprofiler, stolper (mellom fasadedeler, skrudd sammen på fasadedeler),
  - om det er nødvendig å bruke deler som forbedrer tettheten av de monterte karmene,
  - om det er nødvendig å sikre muligheten for å kompensere spenningen, for eksempel ved hjelp av dilatasjonselementer,
  - om utenpåliggende persienner ikke deformerer vinduet eller karmen, at rullgardiner ikke overbelaster konstruksjonen
  - om strukturer kompilert i fasaden / belastet av rullegardiner / er lett å åpne.
3. For å distansere og sette vinduer og dører i vinduesnisje, bruker man støtte- og avstandskiler, som må plasseres på en slik måte som å tillate kompensasjon av spenninger i karmen, forårsaket av skiftende temperaturer. Montering av snekkeriet ved hjelp av bare mekaniske tilkoblinger – utviderspiker, skruer, monteringsankere – uten å bruke avstandsklosser, er ikke nok til å overføre tyngdekraften. Vinduer og dører kan da deformeres over tid.
4. Avstandsklosser og støttekiler som ikke skal fjernes, må være laget av impregnert hardt tre eller hard PVC.
5. Avstandsstykker/murstein er nødvendig for å bestemme plasseringen av rammen i hullet der vinduet skal monteres bør fjernes etter at vinduer er montert, men støtte murstein bør ikke fjernes.

6. Tillatte horisontale og vertikale graderinger i vinduet posisjon av hullet skal ikke overstige 3,0mm på 3,0 m lang element.
7. Hullet der vinduer skal monteres skal være større enn vinduet, rundt. Avstandssprekken bør ikke være mindre enn 10mm, og ikke større enn 20-30 mm.

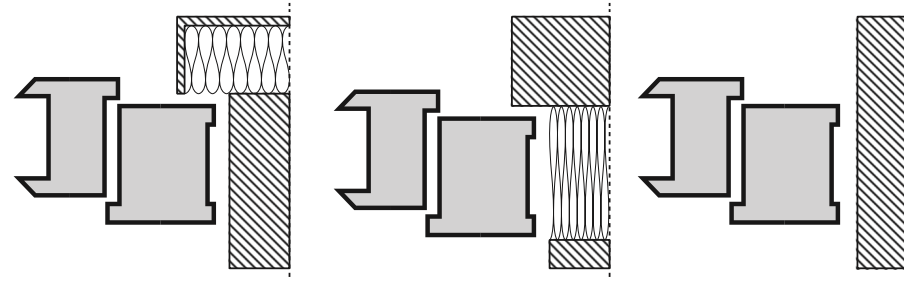


Bilde 1 Fjern og støtte kilars / murstein lokalisering for å bestemmesnekkerposisjonen i åpningen.

- Stedet der deler av dørkarmen og fasadedeler møtes, bør være så tette som mulig og bør forsegles ytterligere. I tilfelle av et større spenn i mørk fargede vinduer og dører, bør passende dilatasjonsledd gjøres, som også skal forsegles.
8. Fuktighetsisolerende og diffusionsopen tape, fuktighetsisolerende og diffusionsopen elastisk folie, samt folie med butyl for indre tetning, bør brukes i samsvar med produsentens forskrifter.
  9. Installasjon av vinduer og dører i vindu nisje / fasade:
  10. Installasjon skal utføres på en slik måte at ytre tyngdekraft overføres gjennom tilkoblinger til bygging av bygningens/ fasadens konstruksjon og at funksjonaliteten til vinduet er bevart. Dette betyr at buens bevegelse ved lukking og åpning er uhindret og glatt. De samme instruksjonene gjelder når du installerer i fasaden.

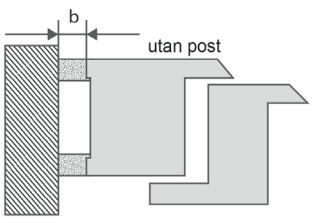
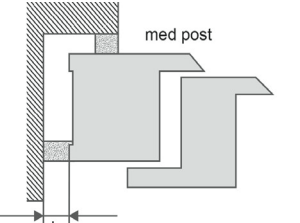


Bilde 2 Måling av vindusnisje i veggen: med post, uten post.



Bilde 3 Plassering av rammer i vindu nisje i ulike typer veggkonstruksjoner: heelen-lags vegg, lagvegg med intern termisk isolasjon (ved post), hele vegg med ekstern termisk isolasjon (ved post).

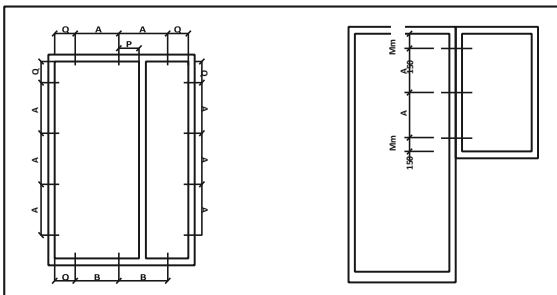
Følgende installasjonsinstruksjoner er et krav for den aktuelle garantien.

Minimum løpsbredde				
Type stålprofil	Vindusnisje uten post		Vindusnisje med post	
				
Profiltype	Lengden på elementet (m)			
	til 1,5	til 2,5	til 3,5	til 4,5
Minimum løpsbredde - b (mm)				
Hvit PCV	10	15	20	25
Finér PVC (farget kerne)	15	20	25	30
Finér PVC	10	10	15	20
Aluminium med termisk barriere (lys)	10	10	15	20
Aluminium med termisk barriere (mørk)	10	15	20	25
Tre	10	10	10	10

Tetningsmateriale bør være 25 % strekkbart

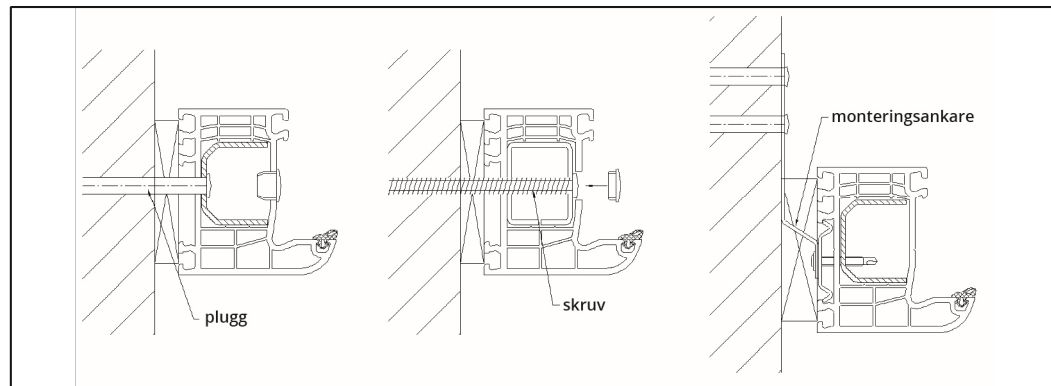
Deler som fester vinduer og dører i nisje/fasade

- Monteringsankere skal plasseres på begge sider av vindusrammen. Avstanden mellom ankere skal ikke overstige 50-70cm og ikke være mer enn 15-20cm fra de ytre hjørnene. Bunnrammen skal også forankres.
- Før montering i vegg – avhengig av type vegg (glatt, lagvegg) og innsetting av montering – bruk monteringsmekanismer (ekspander pigger, monteringsankere, skruer). Du må justere hvor dypt de kommer til å sitte i veien.



- Polyuretan skum og isolasjon kompisikke brukes som montering, men som et tetnings- og isolasjonsmiddel i sprekker mellom rammen og vegg.
- Ekspandernagler brukes i betong, full murvegg, silikat murstein, hul murstein, keramiske blokker, betongblokker, gass betong, stein.
- Skrues brukes når du installerer rammen i betong, vegg i full murstein, silikat murstein, hul murstein, aerated betong, etc. Bruken av skruer bør brukes i henhold til type vindu nisje. Skrues kan brukes til å koble rammen til deler av fasaden.

- Monteringsankere bør brukes i alle disse tilfellene, da sporet mellom rammen er for stort til å bruke ekspanderpigge, for eksempel under lavere montering (terskelmontering) i lagveggen, etc.
- Persienner må monteres på overlegget, muligens til riktig bolt eller krysskobling.
- Etter at installasjonen er fullført, skal protokollen signeres.



Figur: 4 Plassering av ekspanderendepigge. Bilde 5: Typer mekaniske tilkoblinger

**MERK!** I tilfelle av aluminiumsvinduer og dører med en stålprofil med termoiserende avstandsstykker, skal de ovennevnte tilkoblingene monteres på stålprofilens indre kammer eller til akselen til den integrerte profilen ved hjelp av enmetallskiver, som utelukker overføring av tyngdekraften på termoiserende plastrom.

For å overholde følgende installasjonsinstruksjoner er et krav for den gyldige garantien

## REGLER FOR TETNINGSSYSTEM MED TRE LAG

**Intern tetning** mellom vinduet nisje og rammen bør hindre vanddamp fra å trenge inn fra et rom til sporet mellom vinduet og vegg, dvs hindre kondens av vanddamp i sporet mellom vinduet og vegg (det vil si på steder der temperaturen er lavere enn duggpunkttemperaturen). **Generell regel for tetting av sporet mellom vindu og vegg er: tettere på innsiden enn på utsiden. Det tillater diffusjon av vanddamp.**

**Det midterste lagsporet (termisk isolasjon)** mellom vindussoljen og rammen skal være helt fylt med lag med termisk isolasjon. Når du injiserer skum i sporet, må det tas hensyn til å fylle sporet nøye, men samtidig ikke for å deformere rammen.

**Ekstern tetting** mellom vindusnisje og rammebør utføres på en slik måte at det ikke er mulig for regnvann å gå inn i sporet mellom vinduet nisje og rammen, men samtidig for å beholde damp permeabilitet. Tetting må være permanent og det skal ikke være kjemisk med nærliggende materialer.

**Tetningsmateriale** For tetning brukes følgende materialer: fuktighetsisolerende og diffusjons-åpen folie, impregneret ekspanderingsbånd, tetningsfolie med butyl, permanent elastisk kitt (nøytral silikon), konstruksjon og avstandsstykke, forseglingsmateriale som kan trykkes. Ovennevnte materialer må verken gå inn kjemiske reaksjoner med nærliggende elementer eller endre sine egenskaper under påvirkning av temperatur.

**Gjeldende bestemmelser** Under tetning må inspeksjon av produsenten av tetningsmaterialene følges, i lys av:

- Kjemisk sammenheng av tilstøtende materiale
- Rengjøring av tilstøtende overflater,
- Grunning av tilstøtende overflater (avhengig av type materiale),
- Krav til bruk avhengig av fuktighet og temperatur.