

Innhold

Kap.	Beskrivelse	Pag.
1	Installasjon	
1.1	Generelt	1
1.2	Innledende operasjoner	2
1.3	Ovnens plassering	2
1.4	Tilkobling	3
1.5	Lufttilførsel	
2,0	Tekniske Detaljer	5
3.0	Bruker og sikkerhet	6
3.1	Viktig advarsler	6
3.2	Brennbart	7
3.3	Oppstart	7
3.4	Opptenning	7
3.5	Omstart med glør	9
4.0	Vedlikehold og rengjøring	9
4.1	Rensing av aske i fyrrom	9
4.2	Tømming av askeskuff	9
4.3	Regulering av luft	11
4.4	Rengjøring	12
4.5	Vanlig vedlikehold	12
4.6	Tilbehør	13
4.7	Mulig feil med løsning	

Installasjon av et ildsted må være i henhold til nasjonale lover og regler. Alle lokale bestemmelser, og også de som henvises til nasjonale og europeiske standarder, skal overholdes ved installasjonen av produktet.

Installasjonen kan først tas i bruk etter at den er kontrollert av kvalifisert kontrollør.

Ovnene er bygget i samsvar med europeiske normer..

Et CE-godkjenningsskilt med serienummer er plassert bak på produktet alle vår produkter. Det inneholder informasjon om identifikasjon og dokumentasjon av produktet.

INSTALLASJON

1.1 Generelt

Les nøye innholdet i denne bruksanvisningen, den inneholder viktig informasjon og instruksjoner for installasjon, bruk, vedlikehold og produktsikkerhet.

Ovnens må installeres i et miljø som anses egnet for installasjon. Alle lover, standarder og forskrifter gjeldende på installasjonsstedet må overholdes, spesielt når det gjelder brannforebygging.

Installasjon av nye ildsteder meldes til lokale bygningsmyndigheter. Skjema finnes på kommunens hjemmesider.

Huseier står selv ansvarlig for at alle krav til sikkerhet er ivarettatt på en forskriftsmessig måte og er forpliktet til å få installasjonen inspisert og sikkerheten bekreftet av en kvalifisert kontrollør.

Lokalt feiervesen må informeres dersom installasjonen medfører endret feiebehov.

1.2 Mottak

Ta vekk pakningen.

Fjern transportskrueene.

Sjekk om ovnen har skader.

Emballasjen er resirkulerbar og må plasseres i rett container.

1.3 Ovnens plassering

Gulvet må tåle ovnens vekt. Plate benyttes under ovnen.

Ovnen bør være installert slik at skorstein og rengjøring er lett tilgjengelig.

Oppretthold avstand fra brannfarlig materialer (sikkerhetsavstander).

Det er forbudt å montere produktet i miljøer med eksplosiv atmosfære.

Beskyttelse gulv

Utstyret må installeres på en ikke-brennbar overflate. I tilfelle av brennbart gulv (som tre, moquette, etc.) er det nødvendig å forberede et beskyttende stål, keramikk eller annen plate med følgende dimensjoner:

Avstand foran ≥ 500 mm;

Avstand side ≥ 300 mm;

Avstand bak tilbake ≥ 100 mm

Spesielt for Norge: Min. 300 mm fremfor ilegges åpning, og bredde minimum lik ileggsåpningen.

Gulvplaten må være i henhold til nasjonale standarder og regler.

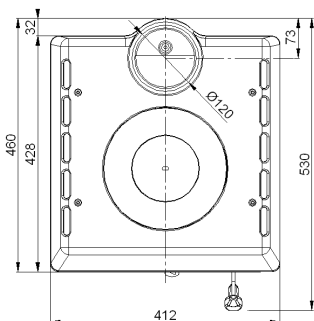
Sikkerhetsavstand

- For plassering mot forskriftsmessig brannmur:
 - A > 800 mm B > 300 mm C > 200 mm D > 300 mm

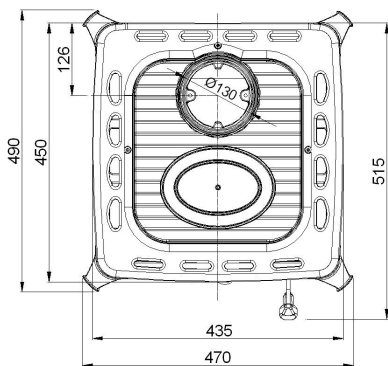
Spesielt for Norge: Ved plassering mot forskriftsmessig brannmur skal avstanden minimum være 10 cm bak og 30 cm til siden

SECURITY DISTANCES

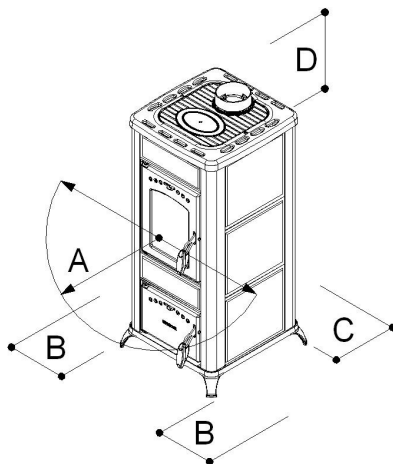
- Fra IKKE brennbart objekt :
 - A > 500 mm B > 200 mm C > 200 mm D > 600 mm
- Avstand til vegg av brennbart materiale:
 - A > 1000 mm B > 400 mm C > 400 mm D > 600 mm



Mod 470AZ



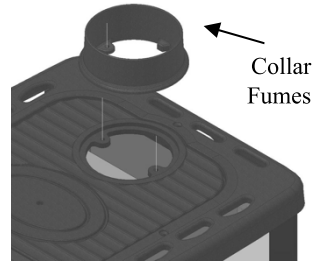
Mod 480AZ-490AZ



Gjelder alle modeller
For å måle fra apparatets ytre overflate for hver modell

1.4 Tilkobling

- Kontroller før tilkobling de tekniske dataene som er oppgitt på det tekniske skilt (kap. 4) og kontroller at de samsvarer med de som kreves i bestillingen.
- Alt biomasseoppvarmingsutstyr, spesielt vedovner, må evakuere forbrenningsproduktene i et røykrør bygget i samsvar med gjeldende forskrifter.
- Følgende instruksjoner beskriver "informasjon for en god installasjon" og refererer til en gjeldende norm, men den skal ikke anses som uttømmende for installasjonslovgivningen



Ovnen må installeres med godkjente CE røykrør. Det må også tas hensyn til avstanden fra røykrør til brennbare materialer.

Tilslutning til skorstein må utføres i henhold til skorsteinsleverandørens monteringsanvisninger. Produktet skal plasseres slik at det er mulig å rengjøre ovnen, røykrøret og skorsteinsløpet.

Før man tar hull, bør ovnen prøve-oppilles for riktig merking av hull i skorsteinen.

Skorsteinens diameter må være minst like stor som diameteren på røykrøret.

Røykrøret må monteres med minimum 3% stigning fra ildstedet.

Flere fastbrenselfyrte ildsteder kan tilknyttes samme pipeløp dersom skorsteinens tverrsnittet er tilstrekkelig.

Undersøk med gjeldende regler og forskrifter for hva som er tillatt.

1.5 Lufttilførsel

Dagens hus er godt isolert. I et godt isolert hus må må luft som benyttes ved forbrenning erstattes. Dette er svært viktig ved hus som har mekanisk utlufting. Det er viktig at luften erstattes i det rommet hvor ovnen er plassert. Ytterveggsventilen skal være plassert så nær ovnen som mulig. Det skal tilføres nok forbrenningsluft til ovnen og øvrige installasjoner.

2.0 Teknisk Detaljer

<i>Beskrivelse</i>		<i>GIOI A 470AZ</i>	<i>ALICE 480AZ</i>	<i>ALICE 490AZ</i>
Bredde	mm	412	470	470
Dybde	mm	460	490	490
Høyde	mm	880	970	1260
Vekt keramik	kg	87	106	126
Vekt sten	kg	--	121	143
Røykrør diameter	mm	120	130	130
Varmeeffekt	kW	6,5	6,5	6.8
Nominell varmeeffekt	kW	5,62	5,62	6,11
V.effekt. levert rom *	kW	5,62	5,62	6,11
CO Utslipp til Nominell varme produksjon (på l. 3% av O ₂)		0,049 % 609 mg/Nm ³ 405 mg/MJ**	0,049 % 609 mg/Nm ³ 405 mg/MJ**	0,050 % 630 mg/Nm ³ 421 mg/MJ**
NOx Utslipp til Nominell varme utgang (ved 13 % av O ₂)		102,7 mg/Nm ³ 68,3 mg/MJ**	102,7 mg/Nm ³ 68,3 mg/MJ**	88,7 mg/Nm ³ 59,2mg/MJ**
OGC Utslipp til Nominell varme utgang (ved 13 % av O ₂)		32,3 mg/Nm ³ 15 mg/MJ**	32,3 mg/Nm ³ 15 mg/MJ**	31,7 mg/Nm ³ 14,8mg/MJ**
Partikkelutslipp til Nominell varme utgang (ved 13 % av O ₂)		10 mg/Nm ³ 6,7 mg/MJ**	10 mg/Nm ³ 6,7 mg/MJ**	11,4 mg/Nm ³ 7,6 mg/MJ**
Utslipp av CO2 Nominell varmeproduksjon	%	9,89	9,89	10,13
Effektivitet : Nominell varme produksjon	%	85,59	85,59	89,55
Oppvarming volum (gunstig isolasjon)	m ³	135	135	145
Oppvarming volum (ugunstig isolasjon.)	m ³	75	75	80
Gasstemperatur Nominell varmeprøduksjon	°C	192,5	192,5	148,1
Røkgass Nominell varmeprøduksjon	g/sek	4,7	4,7	4,8
Skorstein utkast i test Nominell varmeprøduksjon	Pa	12,4	12,4	10,2
Skorstein : min - Maks	Pa	10 ÷ 20	12 ÷ 20	10 ÷ 20
Brennbart		Tre tømmerstokker av Bøk EN ISO 17225- 5		
Brensselforbruk Nominell varmeeffekt	Kg/t	1,51	1,51	1,57
Brensselforbruk intervall Nominell varmeeffekt	minutt	47,5	47,5	48
Vedinnlegg (BxH)	mm	210 x 310	210 x 330	210 x 330
Brann rist dimensjon (BxD)	mm	-	-	-
Ovnsvolum	liter	-	-	15
Ovnsdimmesjon (BxDxH)	mm	-	-	215 x 315 x 220

Ovnslys		NEI	NEI	NEI
Dekke		NEI	NEI	NEI
Flamme synlig		JA	JA	JA
Frekvens / Spenninger Abs. Makt	V/Hz - W	-	-	-
* i område hvor de apparatet er installert		** Verdier på 0 % av Oksygen		

3.0 Bruk og sikkerhet

3.1 Viktig advarsler

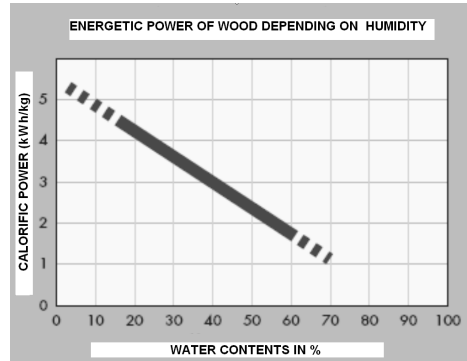
- Ta vare på denne bruksanvisningen og bruk den hver gang det er nødvendig. Bruksanvisningen er en del av utstyret så det skal alltid være med selv om utstyret selges.
- Ovnen skal kun benyttes til det bruk som den er produsert til. Alt annet bruk kan være farlig.
- Bruken av ovnen skaper høye temperaturer på innvendige og utvendige overflater, som brukeren, barn og dyr kan komme i kontakt med: Så vær mest mulig oppmerksom!
- Til åpen brannør og alle annen dører bør man bestandig benytte vedlagt hanske.
- Ovnen må ikke benyttes dersom glass i dør er gått i stykker eller annen funksjon som gjør at ovnen i fungerer som den skal før problemet er løst.
- Enhver vedlikeholdsoperasjon, reparasjoner eller erstatning bør utføres av en kvalifisert person. Bruk kun originale reservedeler
- Ikke blokkere lufteventiler eller varme dissipasjon åpninger.
- Følg alle sikkerhetsavstander til brannfarlig materiale kap. 1.3

3.2 Brennbart

- De utstyr skal kun benyttes til oppfyring med fast biobrensel. Gradert ved (ISO 17225-5:2021 standard Fuktigheten bør ikke overstige 18%.

OBS: Det er ikke tillatt å bruke flytende brennbart eller koks/kull. Det er også forbudt å bruke annet brennbart gjelden husholdningsavfall, spon- og laminerte plater eller tre av type av skog som er lakkert eller impregnert. Bruk av dette kan skade produktet.

- For å garantere en perfekt forbrenning, er det nødvendig å benytte tørt ved.
- Vedens – effektivitet avhenger av dens fuktighet. (se de tidsplan vedlagt).



3.3 Start

- Ovnens skal først settes i gang etter å ha utført følgende operasjoner: fullfør montering, tilkobling til avtrekkskanal.

Under den første opptenning vil ovnen gi fra seg en illeluktende gass. Denne er ikke giftig. Vi foreslår en god lufting av rommet til vond lukt er eliminert.

3.4 Første opptenning

- Bruk små-ved til opptenning.
- Når ovnen brenner godt, legg til noen større vedbiter. Gjenta denne operasjonen til ovnen har nådd "Oppvarming" som angitt i den tekniske detaljer og reguler de primær og sekundærluft som angitt i de kapittel regulering av luft.
- Legg ofte i ovnen, men bruk lite brensel om gangen.
- Benytt vedlagt armatur.

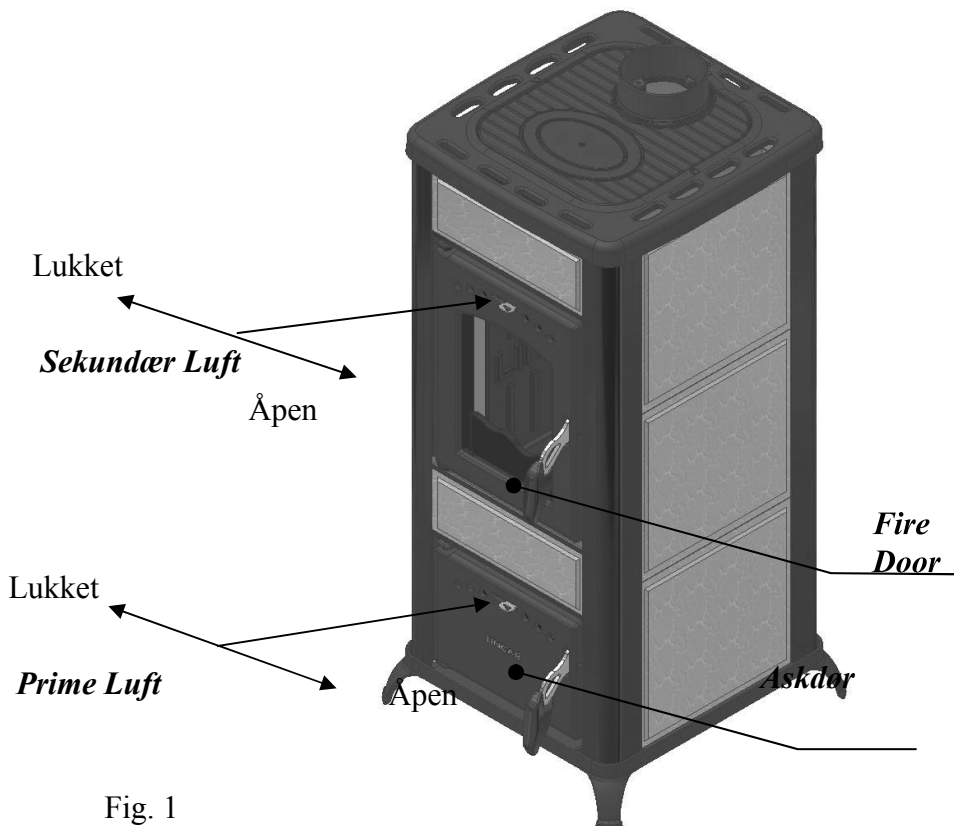


Fig. 1

3.5 Omstart med glør

- Samle glørne midt i ovnen .
- Åpen helt opp prime luft.
- Vente noen minutter inntil det vises en flamme.
- Legg i noen vedstykker og vente til disse har tatt fullstendig fyr.
- Erstatt prime luft i de vanlige stillingene som angitt.

4.0 Vedlikehold

4.1 Rensing av aske i fyrrom

Fig.2

- Bruk hanske. Åpne aske dør. Ta tak i innvendig håndtak og trekk denne fram og tilbake. Asken vil da falle ned i askeskuffen.
-

4.2 Tømming av askeskuff

- Fjern asken kun når ildstedet er kaldt.
- Bruk en hanske
- Rens fyrrom. Se 2.1.
- Pass på at askeskuffen aldri blir så full at det hindrer asken i å komme gjennom risten
- Sørg for at askeskuffen er skjøvet helt inn før døren lukkes

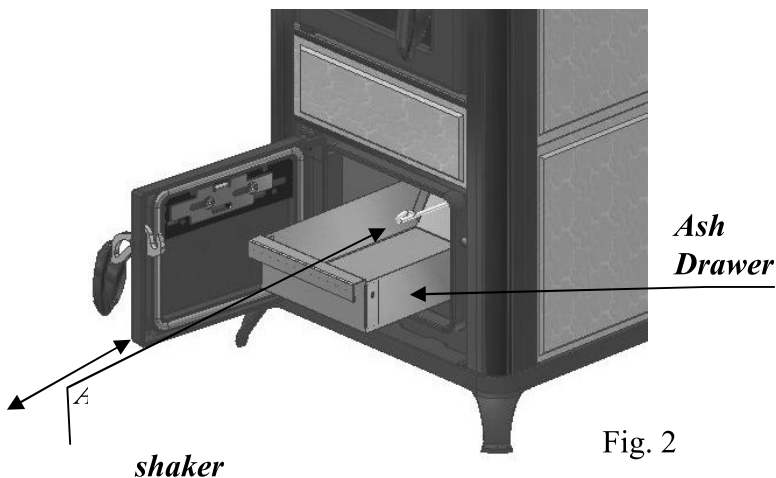


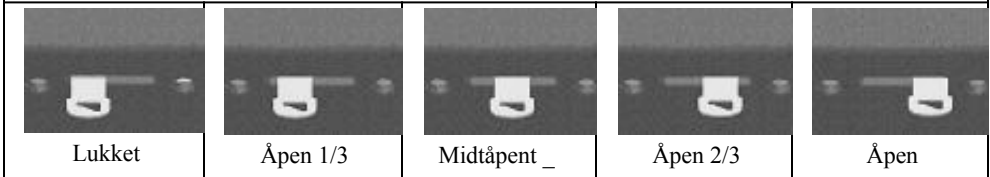
Fig. 2

4.3 Regulering av luft.

- For alltid å oppnå et godt kompromiss mellom varmeenergi og det brennbare forbruket, er det tilrådelig å overholde følgende regler: under normal bruk kan brannintensiteten reguleres ved å bruke hoved- og sekundærluft spaken.
- Etter startfasen kan ovnen reguleres som følgende brannkontroll stilling :

Gioia 470AZ - Alice 480AZ	TYPE BRENNING AV TRE
Kontroll stilling	TRE
Stilling Prime Luft	Åpen
Stilling Sekundærluft	Lukket
Alice 490AZ	TYPE BRENNING AV TRE
Kontroll stilling	TRE
Stilling Prime Luft	Åpen 1/3
Stilling Sekundærluft	Åpen 2/3

Brann Styre Stillinger Luft



STEKEOVN (Bare Mod. Alice 490 AZ)

Ovnens bruk er underlagt de vanlige matlagings normene som tid, temperatur og mengde.

Ovnen har et termometer for å måle innvendig temperatur, en innvendig rist og en liten panne



VIKTIG ADVARSEL

- Alle vedlikeholds- og rengjøring operasjoner må utføres når ovnen er kald.

4.4 Rengjøring

- Frekvensen av ovnsrengjøring og vedlikehold er avhengig av vedkvalitet. En høy grad av fuktighet i treverket kan øke nødvendige rengjørings- og vedlikeholdsoperasjoner, så vi anbefaler igjen å bruke en veldig høy kvalitet på veden
 - For å oppnå best mulig ytelse under ovns drift, er det nødvendig å rengjøre askeristen, tøm den for alle rester, rengjør alle hullene på bunnen og sett den tilbake på plass.
 - Rengjøring. Denne operasjon må gjøres når komfyr er kald.
- Stål/støpejern deler : Bruk en støvkost med nøytralt vaskemiddel
- Vinduer/keramikk: Bruk en svamp med nøytralt rengjøringsmiddel og tørk delene med en tørr klut.
- Komfyr : Bruk en støvkost og nøytral såpe eller tørk med tørr klut.

4.5 Vanlig vedlikehold

HVER ÅR ER ANBEFALT DE FØLGENDE DRIFT VEDLIKEHOLD :

- Fullstendig sjekk av alle deler.
- Rengjøring av røykrør.
- Sjekk alle tetninger.
- For å sjekke avtrekkspakningen.
- For å kontrollere tetning i glassdøren.

Vi anbefaler å utføre regelmessig vedlikehold av ovnen, avgassavløpskanalene og av skorsteinen. I tilfelle ovnen ikke har vært i bruk i lang tid, før du fyrer opp, må du kontrollere at avtrekkskanalene og skorsteinen ikke er blokkert.

4.6 Tilbehør

De følgende tilbehør er medfølgende med de komfyr :

- Redskap til å bruke i brennkammer og for å flytte askeskuff.
- For å åpne dører eller deler som kan flyttes, bruk alltid termohansken som følger med ovnen.



4.7 Mulig feil og det er løsning

DEFEKT	ARSAKEN	LØSNING
Vindu i brann dør og/eller brennkammeret er tilsmusset av sot.	<ul style="list-style-type: none"> - Lav utkast <10 Pa. - Feil regulering. - Brennbart med høyt fuktighetsnivå. - Ikke god brennbar kvalitet . 	<ul style="list-style-type: none"> - Sjekk at røykrøret ikke er blokkert. - Redusere de vedmengde. - Anvende tørket trevirke.
Ikke regelmessig varme	- Røykrør/eksosgass tett eller skitten. - Komfyren er skitten innvendig.	<ul style="list-style-type: none"> - Feie skorstein/røykrør - Rens komfyr.
For mye mørk røyk.	Røykrør/eksosgass tett eller skitten. Komfyr skitten inni.	- Bruk tørr ved.
Avgasser slipper ut fra ovnen.	<ul style="list-style-type: none"> - Dør åpen. - Utslipp utilstrekkelig. - De komfyr bør bli renset. 	<ul style="list-style-type: none"> - Lukk de dører. - Anrop de skorstein – feier for å sjekke skorsteinen. - Rens alle de forbindelse rør og skorstein.

CORISIT S.r.l er ikke ansvarlig for skader på ting eller personer på grunn av feil installasjon, manipulering av utstyr, feil bruk, dårlig vedlikehold eller manglende overholdelse av gjeldende normer. Hvis det er hensiktsmessig, kan CORISIT S.r.l. forbeholder seg retten til å gjøre endringer uten varsel