

Mod. NADA 140A

BRUKSANVISNING

Innhold

	Side.	
1.1	Generelt	22
1.2	Mottak	22
1.3	Ovnens plassering	22
1.4	Tilkobling	24
1.5	Bruk og sikkerhet	26
1.6	Start	27
1.7	Første opptenning	27
1.8	Oppstart med glør	27
1.9	Ventilering	28
1.10	Ventilinnstilling ved koketopp	29
1.11	Rensing av rist	29
1.12	Tømming av askeskuff	29
1.13	Kokeplate	30
1.14	Komfyr	30
1.15	Regulering av luft	31
1.16	Rengjøring	32
1.17	Rengjøring av røykrør	33
1.18	Rengjøring av røykrør under ovn	33
1.19	Vanlig vedlikehold	34
1.20	Tilleggsutstyr	35
1.21	Feilsøking	36

Installasjon av et ildsted må være i henhold til nasjonale lover og regler. Alle lokale bestemmelser, og også de som henvises til nasjonale og europeiske standarder, skal overholdes ved installasjonen av produktet.

Installasjonen kan først tas i bruk etter at den er kontrollert av kvalifisert kontrollør.

Ovnene er bygget i samsvar med europeiske normer.

Et CE-godkjenningsskilt med serienummer er plassert bak på produktet på alle våre produkter. Det inneholder informasjon om identifikasjon og dokumentasjon av produktet.

INSTALLASJON

1.1 Generelt

Les nøye innholdet i denne bruksanvisningen, den inneholder viktig informasjon og instruksjoner for installasjon, bruk, vedlikehold og produktsikkerhet.

Ovnens må installeres i et miljø som anses egnet for installasjon. Alle lover, standarder og forskrifter gjeldende på installasjonsstedet må overholdes, spesielt når det gjelder brannforebygging.

Installasjon av nye ildsteder meldes til lokale bygningsmyndigheter. Skjema finnes på kommunens hjemmeside.

Huseier står selv ansvarlig for at alle krav til sikkerhet er ivarettatt på en forskriftsmessig måte og er forpliktet til å få installasjonen inspisert og sikkerheten bekreftet av en kvalifisert kontrollør.

Lokalt feiervesen må informeres dersom installasjonen medfører endret feiebehov.

1.2 Mottak

Fjern emballasjen

Fjern transportskruene.

Sjekk om ovnen har skader.

Emballasjen er resirkulerbar og må plasseres i riktig container.

Ovnen er resirkulerbar og må plasseres på rett plass ved destruksjon.

1.3 Ovnens plassering

Det er forbudt å montere produktet i miljøer med eksplosiv atmosfære.

Beskyttelse gulv

Utstyret må installeres på en ikke-brennbar overflate. I tilfelle av brennbar gulv i tre, er det nødvendig å benytte en beskyttende plate av stål, keramikk eller glass med følgende dimensjoner:

Avstand foran 500 mm;

Avstand side 300 mm;

Avstand bak 100 mm

Spesielt for Norge: Min. 300 mm fremfor ileggsåpning, og bredde minimum lik halv ileggsåpningen.

Gulvplaten må være i henhold til nasjonale standarder og regler.

Sikkerhetsavstand

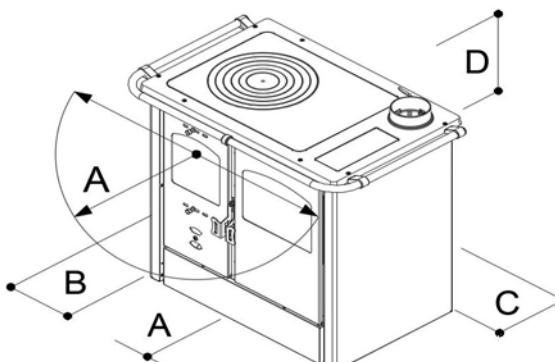
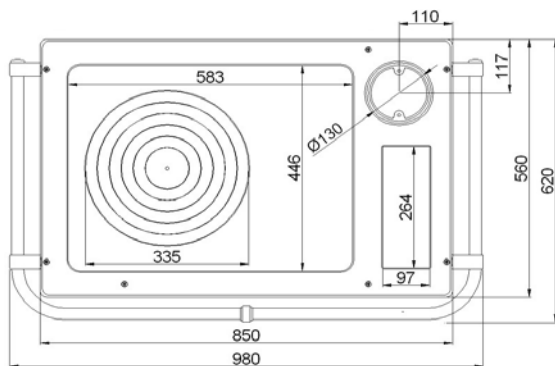
For plassering mot forskriftsmessig brannmur:

A 800 mm B > 300 mm C > 200 mm D > 100 mm

For plassering til vegg av brennbart materiale:

A 800 mm B 400 mm C 400 mm D 800 mm

Ved plassering mot forskriftsmessig brannmur skal kan avstanden være minimum 50 mm bak og 50 mm til siden.



1.4 Tilkobling

Nada er montert fra fabrikk med røykuttak i toppen. Medfølgende røykuttak monteres på topputtaket. For disse modellene benyttes røykrør med innvendig diameter på 130 mm. Plasser kragen på toppen av komfyren (se bildet) og sett den sammen med skruer.

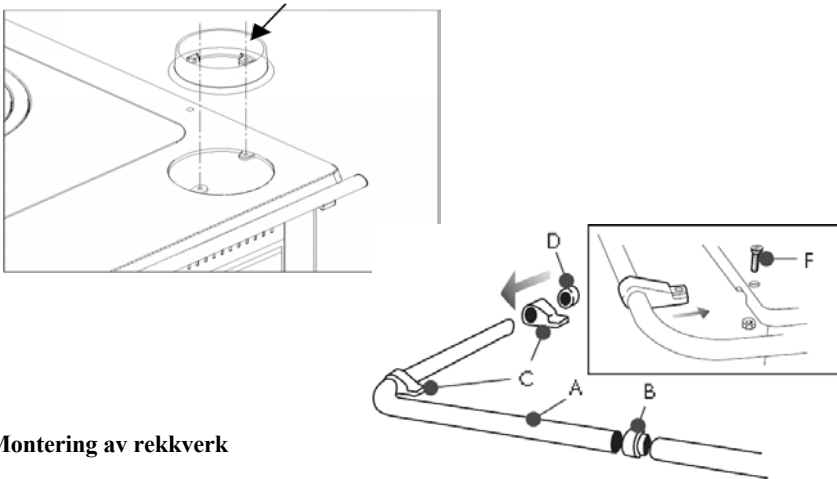
Ovnen må installeres med godkjente CE røykrør. Det må også tas hensyn til avstanden fra røykrør til brennbare materialer. Tilslutning til skorstein må utføres i henhold til skorsteinsleverandørens monteringsanvisninger. Produktet skal plasseres slik at det er mulig å rengjøre ovn, røykrør og skorstein.

Før man tar hull, bør ovnen prøveoppstilles for riktig merking av hull i skorsteinen.

Skorsteinens diameter må være minst like stor som diameteren på røykrøret.

Røykrøret må monteres med

minimum 3% stigning fra ildstedet. Flere fastbrensel-fyrte ildsteder kan tilknyttes samme pipeløp dersom skorsteinens tverrsnitt er tilstrekkelig. Undersøk med gjeldende regler og forskrifter for hva som er tillatt.

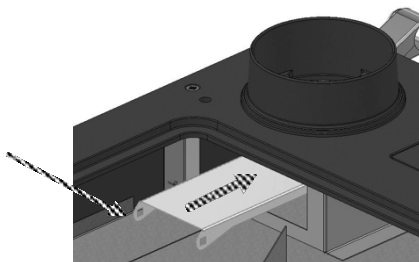


Montering av rekkverk

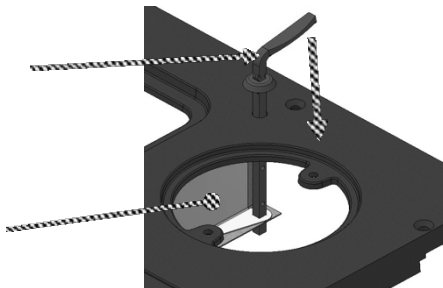
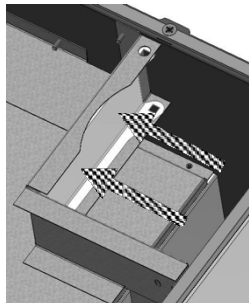
For montering av kobling D på ovnen bruker du tilkobling C. C festes på rammen med 22 mm skruer. B festes mellom stengene.

Montering av røykventil

Ta ut røykventilen og røykventilspaken fra tilbehør.
 Fjern stråleplaten med ringene, på denne måten
 får du tilgang til området for å montere ventilen.
 Sett inn ventilen ved å bytte til støttespalten.
 Flytt ventilen for å låse og sett deretter inn
 ventilspaken fra toppen av platen.
 Sørg for å plassere spaken ved 12-tiden
 Skift ut platen med en del i setet.



Ventil



1.5 Bruk og sikkerhet

Ta vare på denne bruksanvisningen og bruk den hver gang det er nødvendig. Bruksanvisningen er en del av utstyret så det skal alltid være med selv om utstyret selges.

Ovnen skal kun benyttes til det bruk som den er produsert til. Alt annet bruk kan være farlig.

Bruken av ovnen skaper høye temperaturer på innvendige og utvendige overflater, som brukeren, barn og dyr kan komme i kontakt med: Så vær mest mulig oppmerksom.

Til å åpne brannør bør man bestandig benytte vedlagt hanske.

Ovnen må ikke benyttes dersom glass i dør er gått i stykker eller annen funksjon som gjør at ovnen ikke fungerer som den skal før problemet er løst.

Enhver vedlikeholdsoperasjon, reparasjoner eller erstatning bør utføres av en kvalifisert person. Bruk kun originale reservedeler.

Ikke blokker lufteventiler eller varme røykrøråpninger.

Følg alle sikkerhetsavstander til brannfarlig materiale.

Brennbar

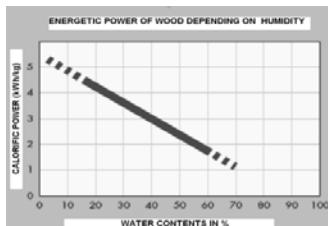
Ovnen skal kun benyttes til oppfyring med fast biobrensel.

Gradert ved (ISO 17225-5:2021 standard

Fuktigheten bør ikke overstige 18%.

OBS: Det er ikke tillatt å bruke flytende brennbart eller koks/kull . Det er også forbudt å bruke annet brennbart gjelden husholdningsavfall, spon- og laminerte plater eller tre av type av skog som er lakkert eller impregnert. Bruk av dette kan skade produktet.

For å garantere en perfekt forbrenning, er det nødvendig å benytte tørr ved. Vedens effektivitet avhenger av dens fuktighet.



1.6 Start

- Ovnens skal først settes i gang etter å ha utført følgende operasjoner: fullfør montering, tilkobling til avtrekkskanal.

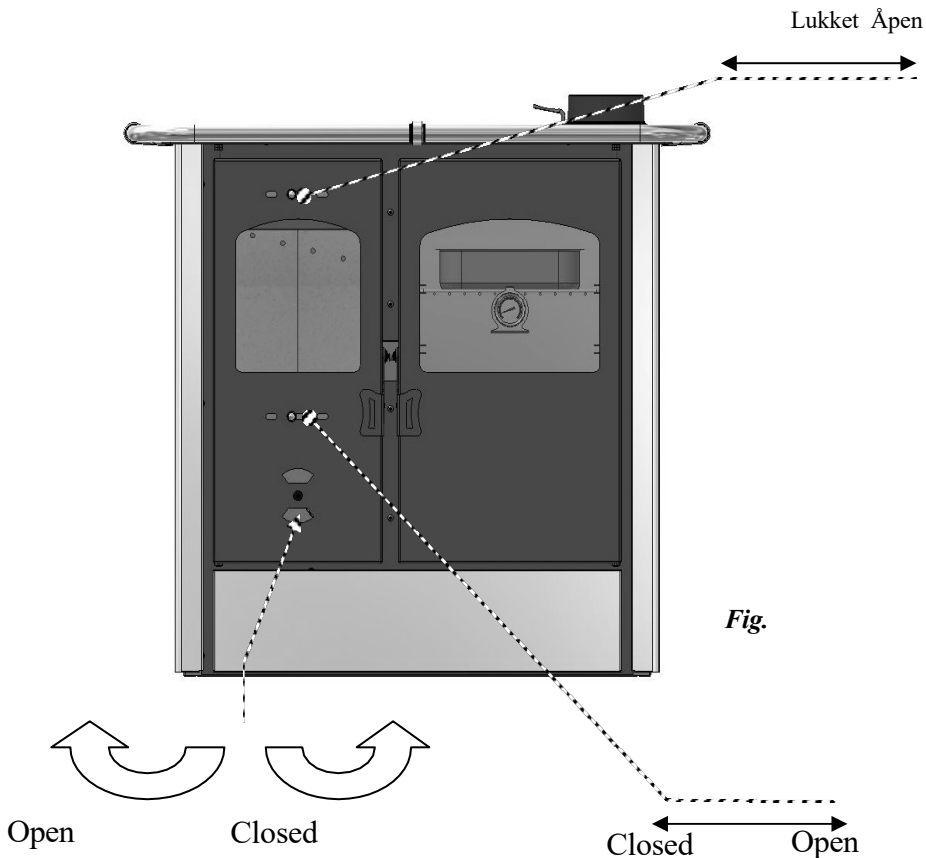
Under den første opptenning vil ovnen gi fra seg en illeluktende gass. Denne er ikke giftig. Vi foreslår en god lufting av rommet til vond lukt er eliminert.

1.7 Første opptenning

- Bruk små-ved til opptenning.
- Når ovnen brenner godt, legg til noen større vedstykker. Gjenta denne operasjonen til ovnen har nådd "Oppvarming" som angitt i den tekniske detaljer og reguler de primær og sekundærluft som angitt i de kapittel regulering av luft.
- Legg ofte i ovnen, men bruk lite brensel om gangen.
- Benytt vedlagt armatur.

1.8 Omstart med glør

- Samle glørne midt i ovnen.
- Åpen helt opp prime luft.
- Vente noen minutter inntil det vises en flamme.
- Legg i noen vedstykker og vente til disse har tatt fullstendig fyr.
- Erstatt prime luft i de vanlige stillingene som angitt.



1.09 LUFTVENTILER (Fig. 1)

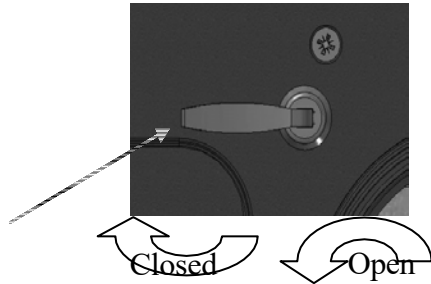
Ovnen er utstyrt med en primærluft justeringsventil plassert i den nedre delen av brannkammerdøren, en ventil oppe og en sekundær luftventil plassert i det øvre området

Disse gjør det mulig å justere varmen med påfølgende økning i effektivitet og reduksjon.

1.10 Ventil ved kokeplate

Fig 3

Dette er en annen fungerende enhet
 Plassert ved kokeplaten.
 Den kan benyttes for å øke
 utstyres effektivitet i starten

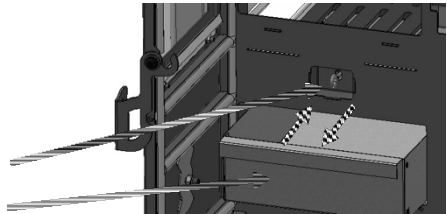


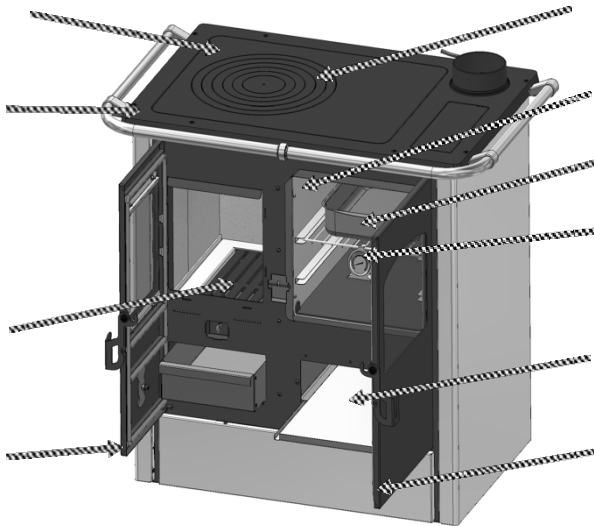
1.11 Rensing av risten

- Ved å riste risten på håndtaket vil asken falle ned i askeskuffen og brennkammeret vil alltid være rent og klar for neste fyring

1.12 Askeskuff

- Askeskuffen bør tømmes for aske ved hjelp av medfølgende hanske. Tømming av askeskuffen bør gjøres når ovnen er kald.
- Askeskuffen er plassert under brennkammeret, for å nå den er det nødvendig å åpne brann døren.
- Tømming av askeskuffen må gjøres når apparatet er helt kaldt.
- Ikke glem å sette inn askeskuffen på plass. Funksjonen til ovnen uten askeskuffen må anses som farlig.
- Bruk den medfølgende hansken i tilfelle askeskuffen tømmes når apparatet fortsatt er varmt.



Ovnsplate
**Plate
foran**
Fyrrom
Ovnsdør

Ringer
Ovn
Panne
Varmefat
Ovnsdør

1.13 KOKEPLATE

For en god matlaging er det tilrådelig å bruke gryte med plan bunn. Varmeplaten er for en rask og enkel matlaging. Den varmeste delen av stråleplaten er på ringer, dette er den beste delen der du setter en kjele for å varme opp raskt.

Den ytre delen av stråleplaten er bedre for oppvarming av mat. Vær forsiktig så du unngår overoppheting av varmeplaten.

1.14 Komfyr

Utstyret leveres med en ovn i rustfritt stål for matlaging. Ovnen er forsynt med et internt termometer for enkel matlaging. Ovnen leveres med en rist og en panne. Ovnsdøren leveres av et panoramaglass for å sjekke matlagingen inne i ovnen, uten å åpne døren.

For matlaging skal utstyret være i kontinuerlig drift og røykventilen skal være stengt i Minst 60 minutter. Bruk tørr ved for å få ovnen til koketemperatur.

Når steketemperaturen er nådd, bør vedfyllingen reduseres for å holde ovnstemperaturen jevn.

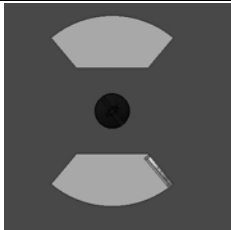
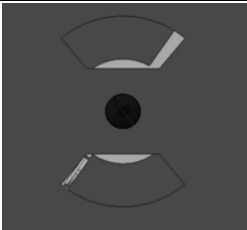
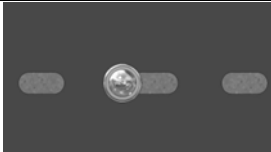
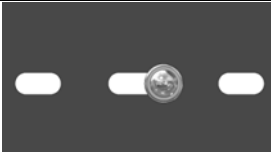
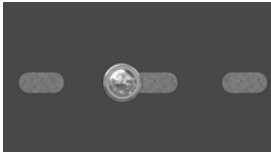


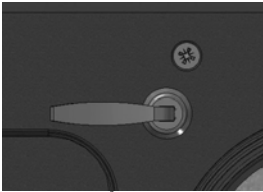
For å oppnå best homogen matlaging, ved halvkoking, roter gryten 180° inne i ovnen.

For å holde en konstant temperatur, er det tilrådelig å ikke åpne ovnsdøren ofte.

1.15 Regulering av luft

For et godt kompromiss mellom den beste oppvarmingsytelsen og vedforbruk, anbefaler vi følgende forskrifter: under normal funksjonsfase kan brannintensitetsreguleringen reguleres med luft og avtrekksventilen. Følgende indikasjonsposisjoner refererer til utstyr i kontinuerlig drift:

Regulering	Ved
Posisjon Primær luft	Lukket
Posisjon Base luft	Åpen 1/4
Posisjon Secondary luft	Åpen 1/2
Posisjon Røykventil	Stengt

Reguleringsposisjoner	
 Lukk	 Åpne
Regulering Positions Base Air	
 Lukk	 Åpen
Regulering Positions Secondary Air	
 Lukk	 Åpen
Regulering av røykventil	
 Lukk	 Åpen

VIKTIG ADVARSEL

Alle vedlikeholds- og rengjøringer må utføres når ovnen er kald.

1.16 Rengjøring

- Frekvensen av ovnsrengjøring og vedlikehold er avhengig av vedkvalitet. En høy grad av fuktighet i treverket kan øke nødvendige rengjørings- og vedlikeholds operasjoner, så vi anbefaler igjen å bruke en veldig høy kvalitet på veden
- For å oppnå best mulig ytelse under ovns drift, er det nødvendig å rengjøre askeristen, tøm den for alle rester, rengjør alle hullene på bunnen og sett den tilbake på plass.
- Rengjøring Denne operasjon må gjøres når komfyr er kald.
- Stål/støpejern deler: Bruk en kost eller vann med nøytralt vaskemiddel
- Vinduer/keramikk: Bruk en svamp med nøytralt rengjøringsmiddel og tørk delene med en tørr klut.
- Komfyr: Bruk en kost og nøytral såpe eller tørk med tørr klut.
- Rengjøring av øvre kokeplate: Kokeplaten er laget av støpejern og under bruk kan den over tid endre farge. Dette er absolutt ikke en feil ved materialet, men en kjemisk/fysisk prosess forårsaket av kontinuerlig oppvarming av det ved høye temperaturer. For rengjøring av den sentrale delen, bruk en fuktig klut med et ikke-aggressivt rengjøringsmiddel.

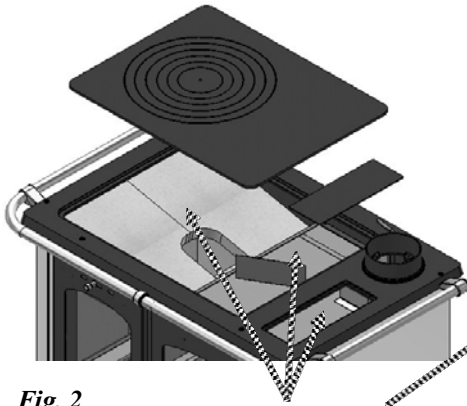


Fig. 2

RENS

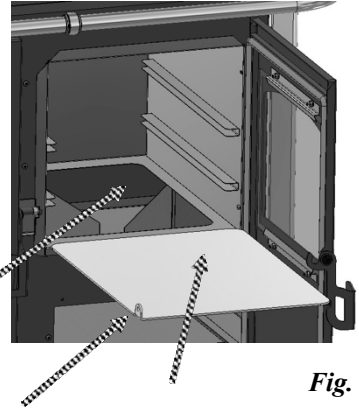


Fig. 3

1.17 RENGJØRING AV ØVRE RØYKRØR (Fig.2)

- Ta bort den øvre platen ved å løfte den oppover på denne måten får du tilgang til alle deler av røykkanalen som må rengjøres for rester av forbrenningen med en børste.
- Når rengjøringsoperasjonene er avsluttet, sett platen på nytt, og sørg for at de forskjellige delene monteres korrekt.

1.18 RENGJØRING AV RØYKRØR UNDER OVNEN (Fig.3)

- Åpne ovnsdøren hold platen unna, løft den oppover og fjern den. Etter denne operasjonen har du full tilgang til alle deler av røykrøret, som må rengjøres av forbrenningsrester med en børste.
- Når rengjøringsoperasjonene er fullført, sett sammen toppplaten igjen, og vær oppmerksom på riktig montering av de forskjellige delene. Vær oppmerksom på posisjonen av den bøyde delen og oppover, se bildet Fig.3.

1.19 Vanlig vedlikehold (av kvalifisert personale)

HVERT ÅR ANBEFALES FØLGENDE DRIFTSVEDLIKEHOLD:

- Fullstendig kontroll av apparatet av kvalifisert personale.
- Rengjøring av avgass- og røykrør.
- For å kontrollere og til slutt skifte av tetning..
- For å sjekke avtrekkspakningen.

Vi anbefaler å utføre regelmessig vedlikehold av ovnen, avgassavløpskanalene og skorsteinen. I tilfelle ovnen ikke har vært i bruk i lang tid, bør du før du tenner ovnen, kontrollere at avtrekkskanalene og skorsteinen ikke er blokkert. Sjekk at glasset i branndørversjonene ikke har synlige skader.

1.20 tilleggsutstyr

Følgende tilbehør følger med apparatet:

For å flytte rester inn i brennkammeret og for å flytte askeskuffen:



For å åpne branndøren og alle andre dører eller deler som kan flyttes, bruk alltid termohansken som følger med apparatet.



1.21 Feilsøking

Feil	Grunn	Løsning
Vinduer branndør og/eller brennkammer er skitne av svarte røyk.	Lite trekk Feil regulering. Ved med høy luftfuktighet. Dårlig kvalitet på ved.	Sjekk at røykrør ikke er blokkert. Sjekk røykrørets høyde, isolasjonen/forseglingen Les kapittelet "Forskrifter". Reduser mengden ved. Bruk tørket trevirke.
Ikke regelmessig varme	Røykrør/eksosgass tett eller skitten. Komfyren er skitten innvendig.	Rens komfyr Feie skorstein/røykrør
For mye mørk røyk.	Røykrør/eksosgass tett eller skitten. Komfyr skitten inni.	Bruk tørr ved.
Avgasser slipper ut fra ovnen.	Ikke korrekt regulering. Dør åpen under fyring. Utslipp utilstrekkelig. Ovnen bør bli renses	Ring feieren for å sjekke skorsteinskanalen. Les kapittelet "Forskrifter" og "Brennbart å bruke". Rengjør alle tilkoblingsrørene og skorsteinen

CORISIT S.r.l. er ikke ansvarlig for skader på ting eller personer på grunn av feil installasjon, manipulering av utstyr, feil bruk, dårlig vedlikehold eller manglende overholdelse av gjeldende regler. Hvis det er hensiktsmessig, kan CORISIT S.r.l. forbeholder seg retten til å gjøre endringer uten varsel.

