

Monteringsanvisning

Bruks Stuga/Bastu 5m2



Tack för att du valde en stuga från Baseco.

Innan ni påbörjar monteringen, öppna paketen och sortera upp materialet efter plocklistan på kommande sidor i monteringsanvisningen.

Kontrollera att alla bitar finns med och är oskadade. Eventuella reklamationer på grund av skada **skall** göras **innan** monteringen påbörjas.

Detta behövs för att montera Bruks Stuga/Bastu 5m2

Mått på skruv och spik är våra rekommendationer.

Grund

- Vattenpass för att väga in syllen
- Grundstenar 4 st, t.ex. lecablock, gjutna plintar, eller stenplattor

Golv

- 20st Skruv 5,0x100 eller spik 4” för golvåsar (4st/golvås).
- Spik eller skruv enligt önskemål, ca 100st, för golvbrädor.
- Dyckert 40mm för golvlist

Stomme
















- Träskruv 5,0x100mm 12st för att fästa väggen i syllen
- Hammare eller slägga för att slå ihop knutbrädor. Slagkloss medföljer.

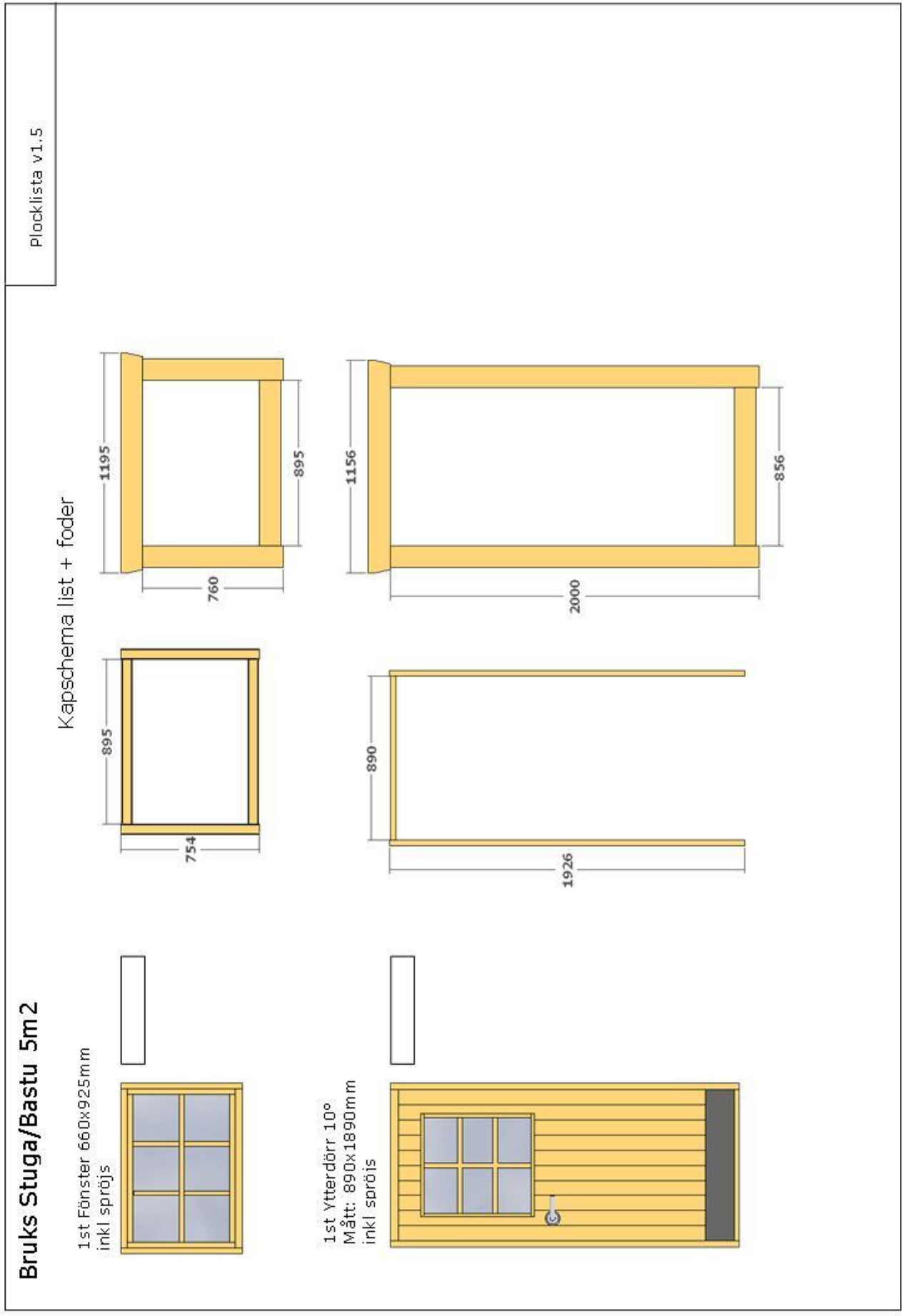
Tak

- Takbrädor, Spik 60mm eller trallskruv 4,2x55mm ca 500st.
- Vindbrädor, takfot, Spik 60mm eller trallskruv 4,2x55mm

Övrigt

- Fönster- och dörrfoder, dörrlist, trallskruv 4,2x55mm eller spik 60mm
- Fönsterlist, 70mm träskruv

Bruks Stuga/Bastu 5m2		Plocklista v1.5
45x95 Regel		Syll - 2005mm 2st 
45x120 Regel		Syll - 2195mm 2st 
22x120 Råplan		Takås - 3500mm 3st 
		Golvås - 2105mm 5st 
		L= 4,2m Tak fot - 4st 
		Foder - 2,5st 
		L= 4,2m mittkapad Vindbräda - 8st 
		
		Golv/Tak, ändspontat, fallande längd, Inplastat i bunt, ca17m2 
		L= 3,9m - 1st 
		L= 3,9m - 2st 
		L= 4,8m - 1st, Delad i 2 bitar, 1926mm + rest. 



Montering

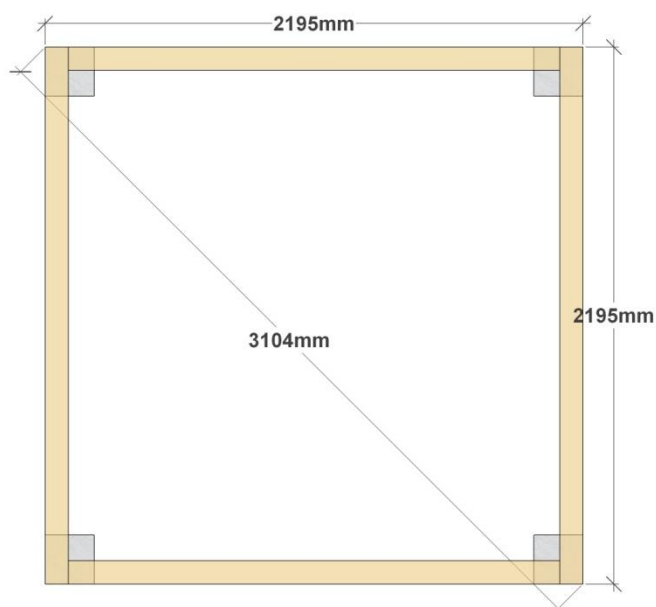
Stomme

Placera ut grundstenar enligt plintritningen.

Öppna upp paketen och sortera upp materialet.

Lägg ut syllbrädorna på grundstenarna.

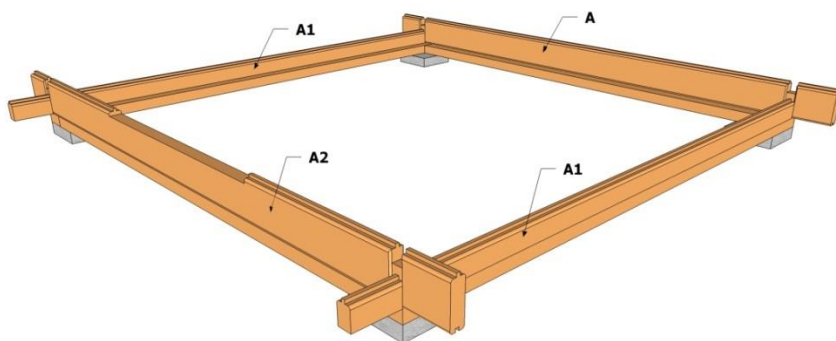
Kontrollmät diagonalen på syllen för att vara säker på att den är i vinkel.



Lägg ihop första väggvarvet på syllen. Ytterväggen ska ligga ca 2-3mm utanför syllen runt om.

Observera att urtaget för dörren i "A2" hamnar på rätt ställe.

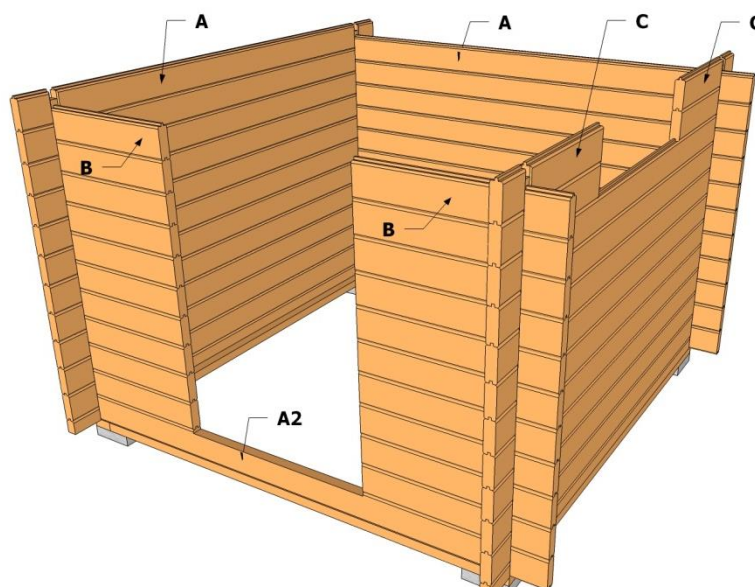
Skruva fast första väggvarvet i syllen med träskruv 5,0x100mm. Skruva snett inifrån genom väggbrädorna.



Slå ihop varv efter varv enligt bilden. Använd slägga och medföljande slagklossar. Slå aldrig direkt på en bräda.

Fönsteröppningen kan monteras på valfri sidovägg, ej på bakvägg.

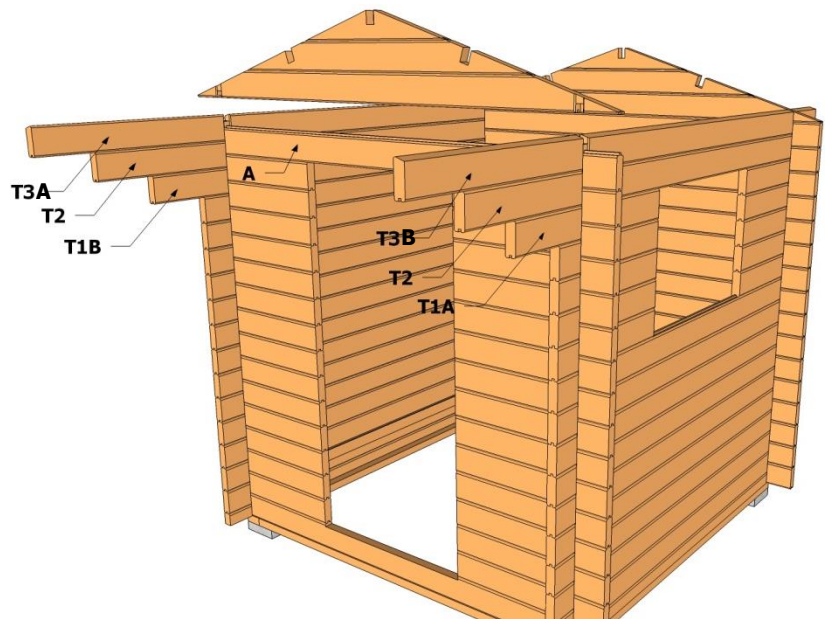
Dörröppningen är 14 varv hög. Fönsteröppningen börjar 9,5 varv upp och är 5 varv högt.



Observera att snedklyvningen på T3 – bräderna hamnar rätt.

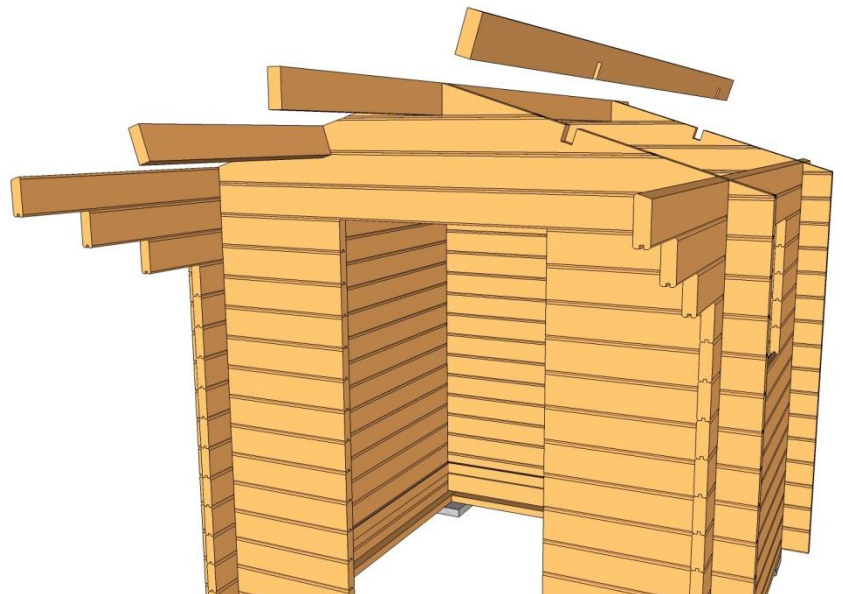
T1B och T1A byter plats om man vill ha fönstret på motstående sida.

Lägg i gavelpetsarna.



Lägg i takåsarna i urtagen i gavelpetsen.

Stommen är nu klar.



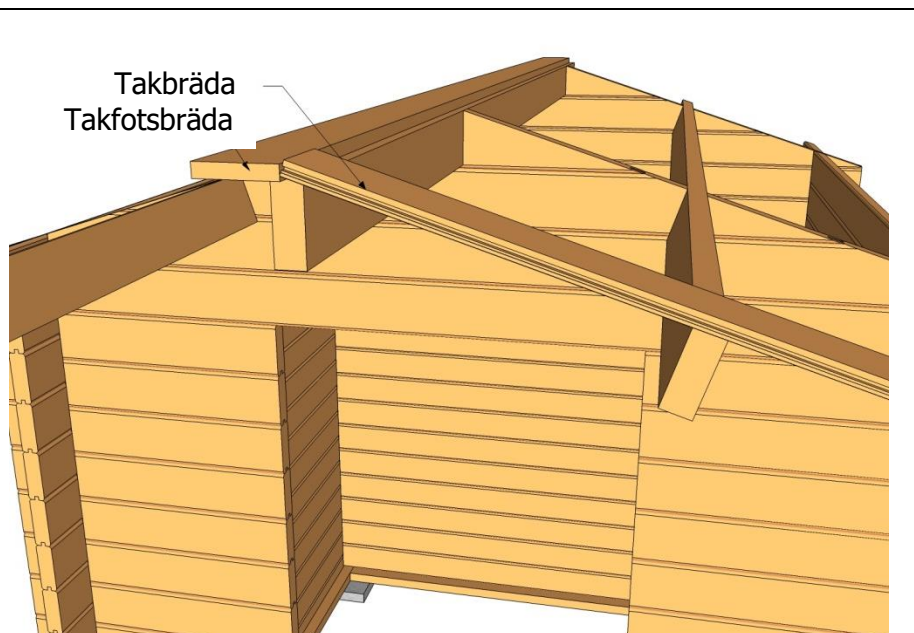
Tak

Spika takbrädorna på takåsarna. Vänd brädorna med finsidan inåt.

Skarva brädorna fallande och undvik att få skarvar bredvid varandra.

Ett tips när man monterar taket är att ta en takfotsbräda och fästa den med ena långsidan mot centrum på nocken.

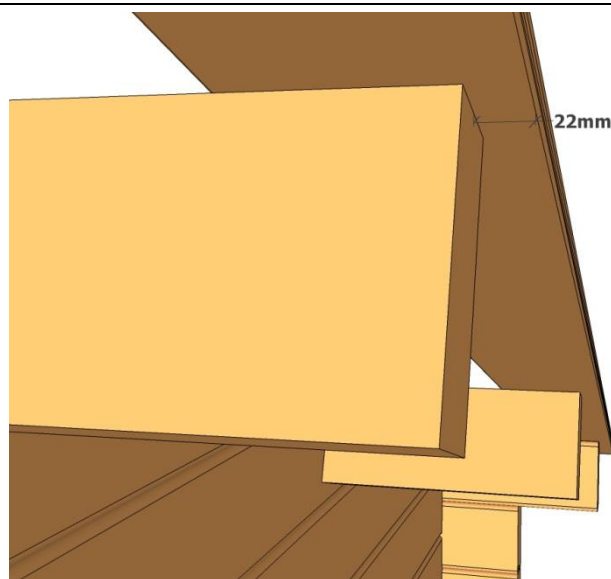
Tillkapning av takbrädorna sker efter montering.



Taket skall sticka ut 22mm utanför takåsarna.

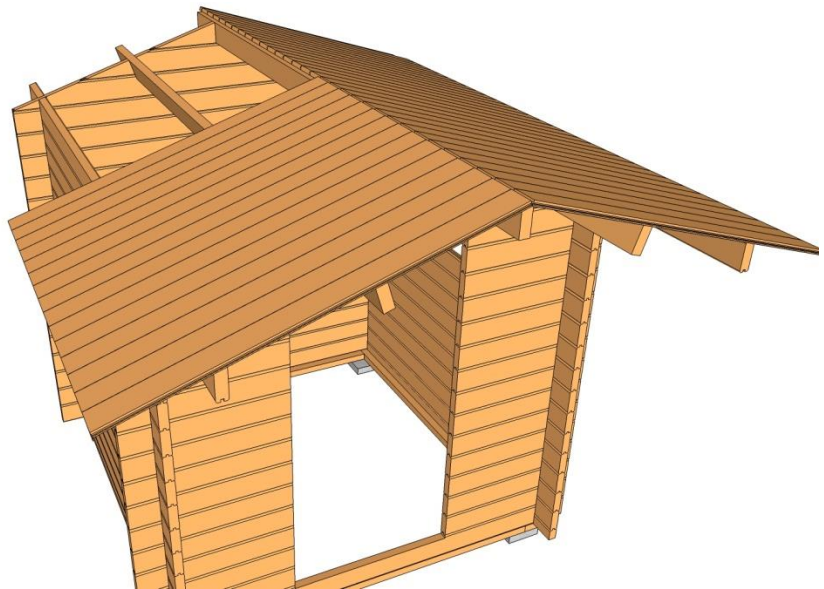
Spika halva taket färdigt.

Sista våden kan behöva klyvas till för att passa.

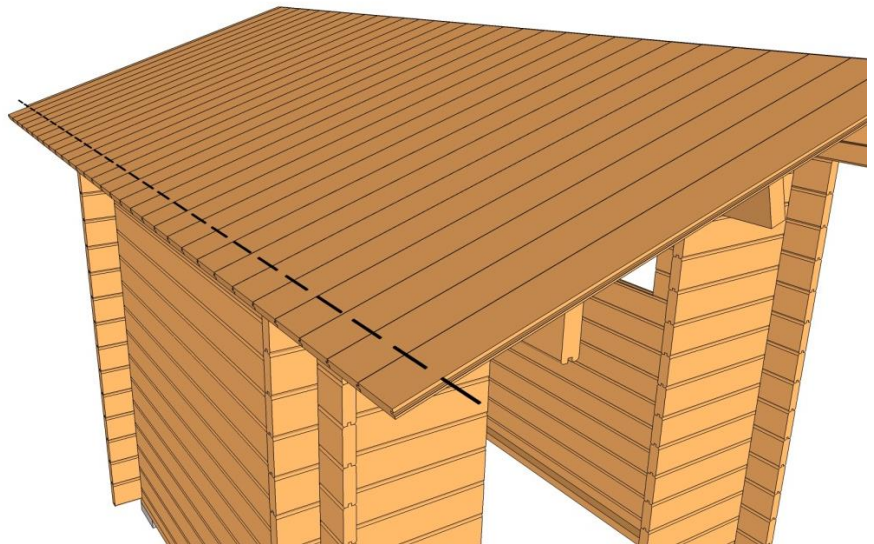


Ta bort mothållbrädan i nocken när ena halvan av taket är spikat.

Spika färdigt resten av taket.



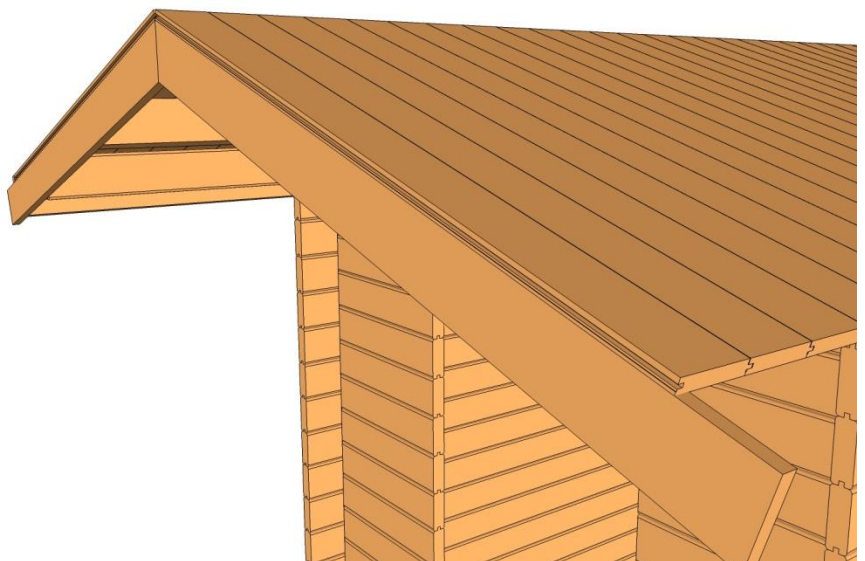
Mät ut ett takutstick på 30cm från ytterväggen och såga.



Montera de 2 nedre vindskivorna på varje gavel.

Dessa ska ligga under de utstickande takbrädorna.

Styr de snedkapade ändarna mot varandra i nocken och skruva fast vindbrädorna.



Skruva fast de övre vindbrädorna. Förskjut vindbrädan ca 5cm uppåt.

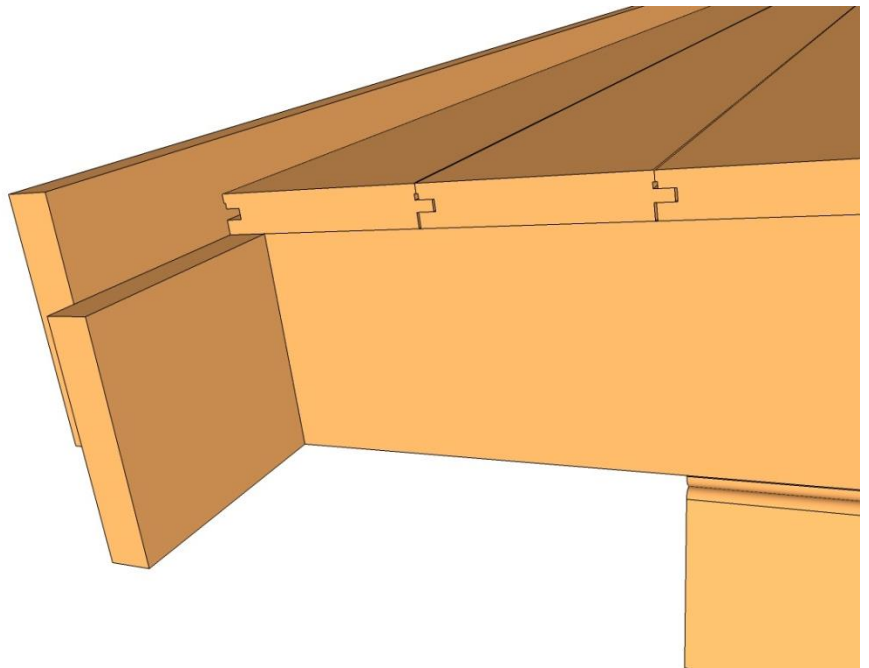
Förskjutningen kan väljas efter egen smak, eller beroende på kommande takbeklädning.



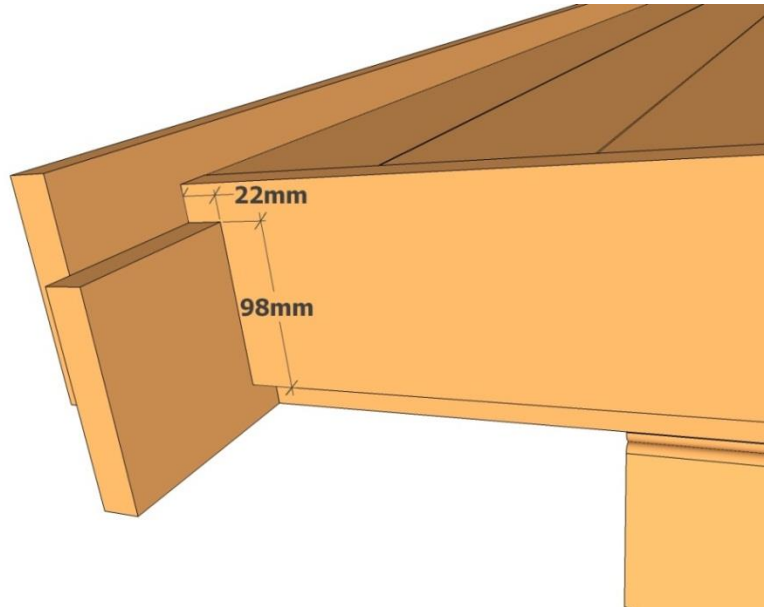
Mät upp och kapa till den undre takfotsbrädan.

Montera takfotsbrädan i underkant längst ut i takbrädorna.

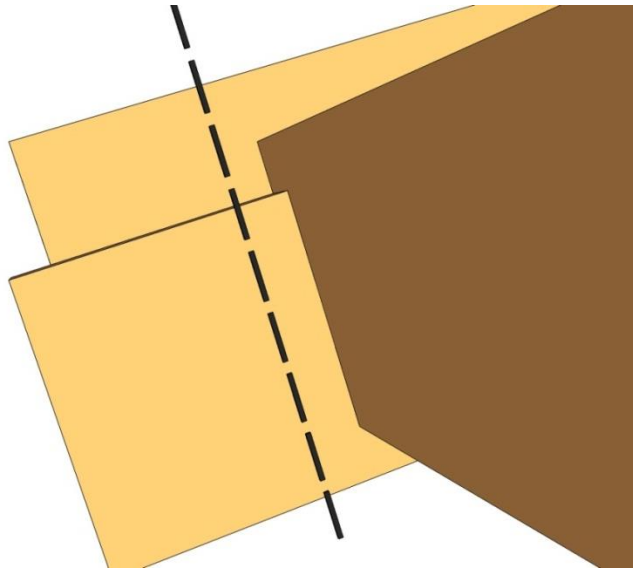
Skruva/spika genom undre vindbrädan och uppifrån genom takbrädorna.



Kapa till och montera den övre takfotsbrädan enligt bilden



Lämna ca 10mm utstick på vindbrädorna från takfotsbrädorna och såga.

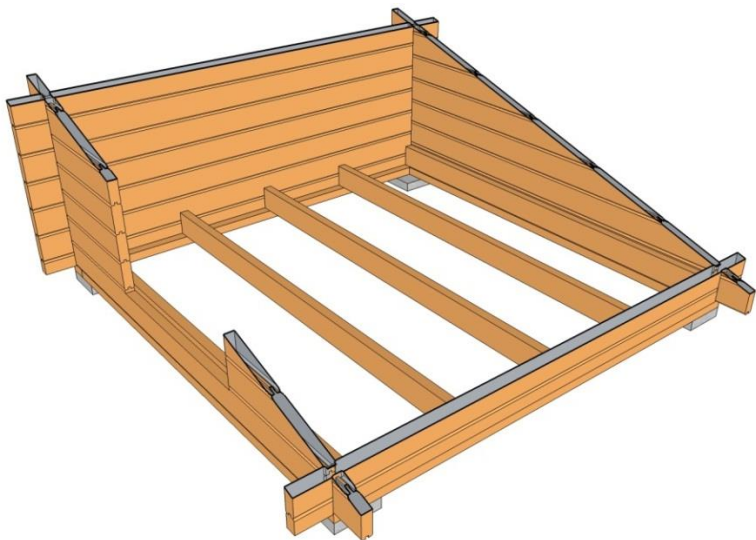


Golv, dörr, fönster

Montera golvåsarna som bilden visar. Dra in golvåsen under dörren ca 20mm in från innerväggen.

Vill man isolera så monteras golvåsarna c/c 600mm.

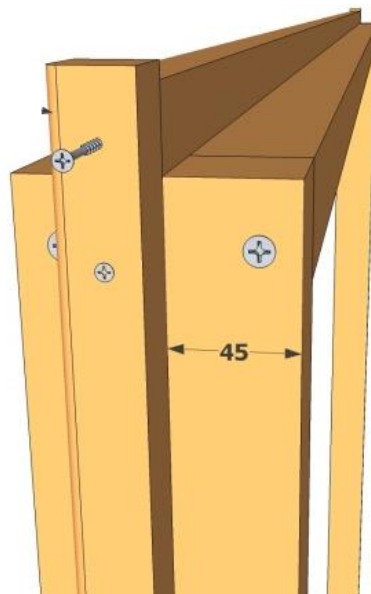
Skråspika eller skruva åsarna snett ner i syllan med 2st spik/skruv i varje ände.



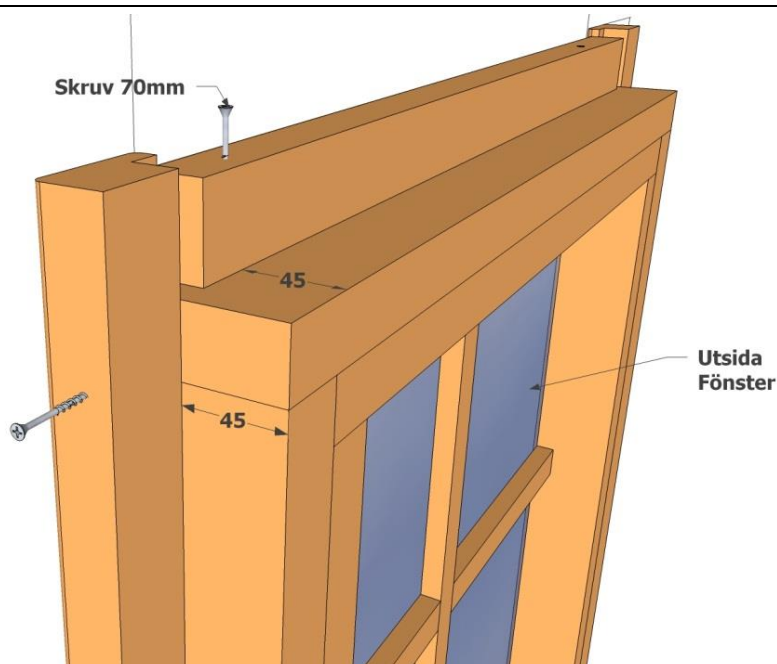
Ytterdörr

Kapa innerlisten till dörrarna enligt kapschemat på plocklistan. Montera listen på dörrkarmarna enligt bilden. Listen ska sitta 45mm in från ytterkant på karmen.

Kapa även ytterfodren enligt schemat på plocklistan.

**Fönster**

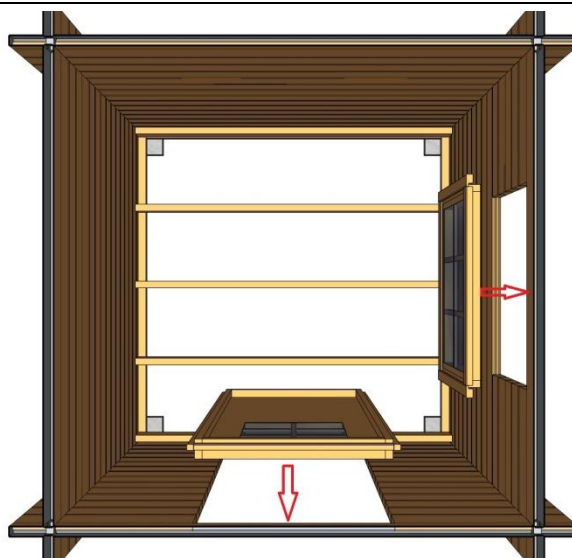
Montera innerlist på fönster enligt bilden



OBS! Montera dörren före golvet läggs.

Styr in dörren och fönstret inifrån med den monterade listen mot innerväggen. Skär bort sponten under fönstret innan detta monteras.

Montera sedan ytterfodret enligt bilden nedanför.



Fodren ska vara 15mm in från ytterkant på karmen runt om.

Skruva/spika endast i karmen. EJ i väggen.



Lägg golvet. Det är ändspontat och kan skarvas fallande för att minimera spill

Lämna ca 12-14mm mot väggarna på långsidan av golvet. Lämna ca 5mm mot vägg på kortsidan av golvbrädorna. Brädorna mot dörren kan styras tätt mot tröskeln.

Till sist, montera golvlisten

